

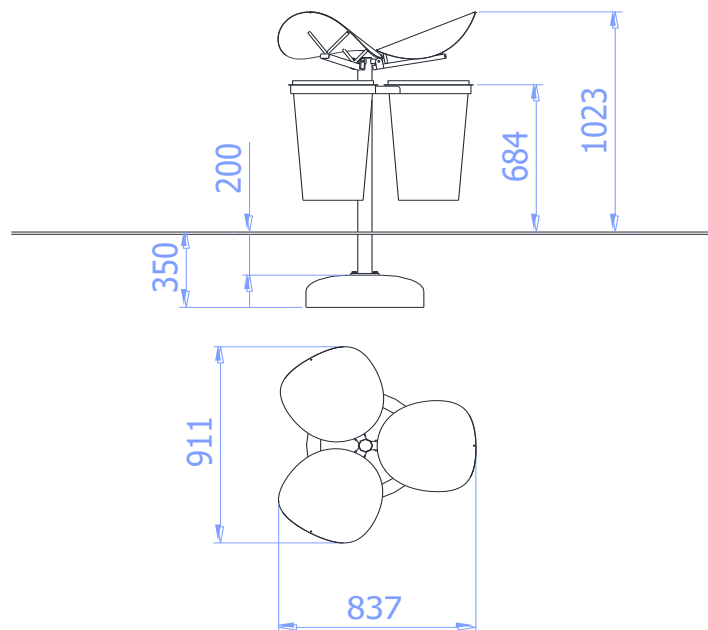
EKO - Recyclingstation

Artikelnummer: 216

Geräteabmessungen:
(Länge x Breite x Höhe) 0,84 x 0,92 x 1,03 m



Einbaumaße



Technische Beschreibung

Konstruktion Stahlrohr \varnothing 60,3 x 2,9 mm, 40 x 20 x 2 mm und 5mm Stahlblech
Deckel mit Verriegelung aus 3mm Stahlblech
Drei Einsätze mit ca. je 40 L Fassungsvermögen
Alle Stahlelemente sind feuerverzinkt
Lackierung der Tragkonstruktion und Einsätze in verschiedenen Farben
Inkl. Fertigfundament (B30)