

Abfallbehälter EKO

Artikelnummer: 212 + 213 / 214 + 215

Geräteabmessungen: 212+213 - 0,36 x 0,45 x 0,77 m
(Länge x Breite x Höhe) 214+215 - 0,49 x 0,43 x 0,92 m

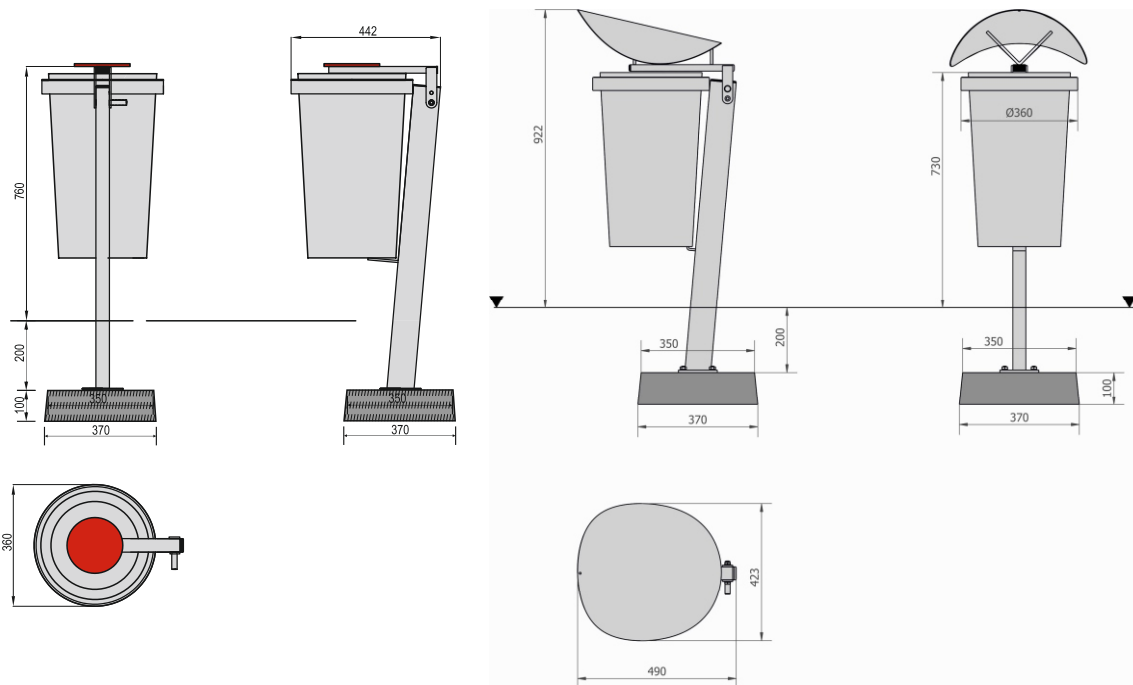


212



214

Einbaumaße



Technische Beschreibung

Konstruktion aus Stahlrohr 40 x 80 x 3 mm und 20 x 40 x 2 mm
Verriegelung mit HPL Ablage (Art.-Nr.: 212 + 213)
Klappbarer Deckel mit Verriegelung aus Stahlblech (Art.-Nr.: 214 + 215)
Fassungsvermögen ca. 40 Liter
Alle Stahlelemente sind feuerverzinkt
Lackierung gegen Aufpreis
Montage erfolgt auf einem Fertigfundament (B30)