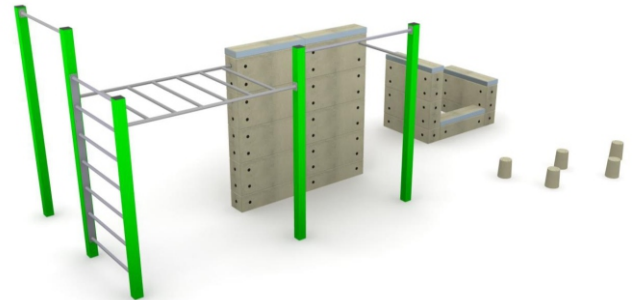


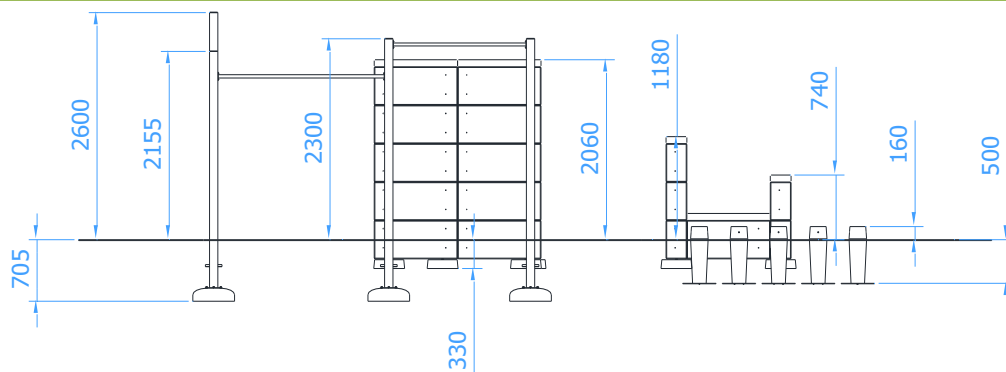
Street Workout Parcour 01

Artikelnummer: 68501

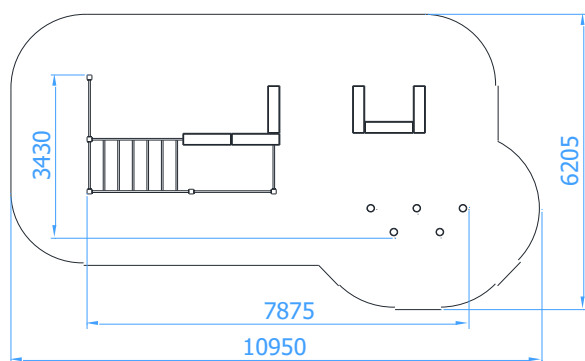
| | |
|---|----------------------|
| Fallhöhe: | 2,06 m |
| Geräteabmessungen: (Länge x Breite x Höhe) | 7,88 x 3,43 x 2,60 m |
| Sicherheitsbereich: (Länge x Breite) | 10,95 x 6,01 m |
| Fläche Sicherheitsbereich: | 56,4 m ² |



Einbaumaße



Sicherheitsbereich



Anforderungen an den Fallschutz

- Rindenmulch* – Korn 20 bis 80 mm, Schichtdicke min. 400 mm
- Holzspäne* – Korn 5 bis 30 mm, Schichtdicke min. 400 mm
- Sand – Korn 0,2 bis 2 mm, Schichtdicke min. 400 mm
- Kies – Korn 2 bis 8 mm, Schichtdicke min. 400 mm
- Synthetischer Fallschutz mit der entsprechenden HIC Klassifizierung

*Diese Fallschutzarten sind nur mit zusätzlicher Fundamentierung möglich

Fallschutz sollte im gesamten Sicherheitsbereich angebracht sein

Beschreibung

Standpfosten aus Stahlrohr 100 x 100 x 3 mm
Reckstangen, Leiterstangen aus Stahlrohr \varnothing 33,7 x 4 mm
Alle Stahlelemente sind Feuerverzinkt, Standpfosten zusätzlich lackiert
BetonBlöcke aus Armiertem Beton (B30) Deckel zusätzlich mit Aluminium Kantenschutz
Inkl. Fertigfundamente B30

DATENBLATT

