

**SYSTEM**  
**TITAN**

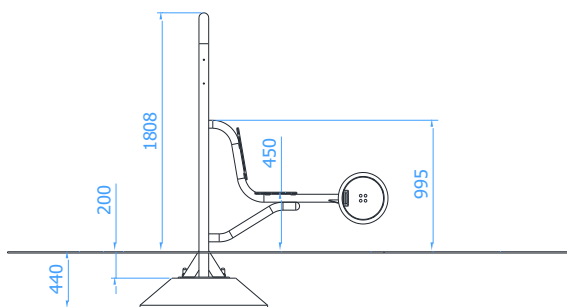
## Liegerad

Artikelnummer: 26769

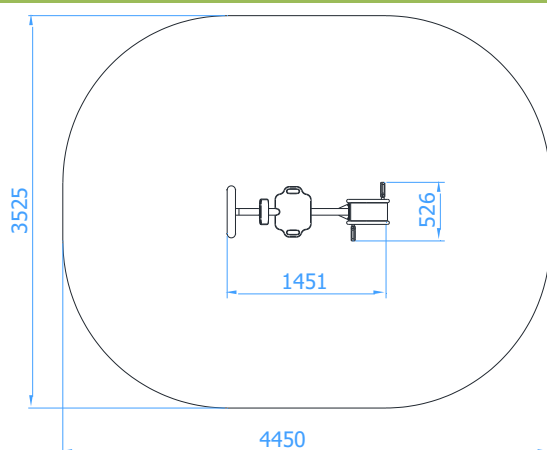
<b>Altersgruppe:</b>	ab 10 Jahre
<b>Fallhöhe:</b>	0,45 m
<b>Geräteabmessungen: (Länge x Breite x Höhe)</b>	1,45 x 0,53 x 1,81 m
<b>Sicherheitsbereich: (Länge x Breite)</b>	4,45 x 3,53 m
<b>Fallschutzfläche:</b>	13,6 m <sup>2</sup>



### Einbaumaße



### Sicherheitsbereich



#### Anforderungen an den Fallschutz

Keine besonderen Anforderungen

Fallschutz sollte im gesamten Sicherheitsbereich angebracht sein

### Technische Beschreibung

Tragkonstruktion aus Stahlrohr  $\varnothing 60,3 \times 2,9$  mm  
Sitz mit Rückenlehne aus 15 mm starker HDPE Platte  
Pedalaufhängung aus 20mm Vollstahl mit Pedalen aus PE-Kunststoff  
Wartungsarmes, selbstbremsendes Lager  
Gesamte Konstruktion ist durch Verzinkung und Lackierung vor Korrosion geschützt  
Montage erfolgt auf einem Fertigfundament (B30)