

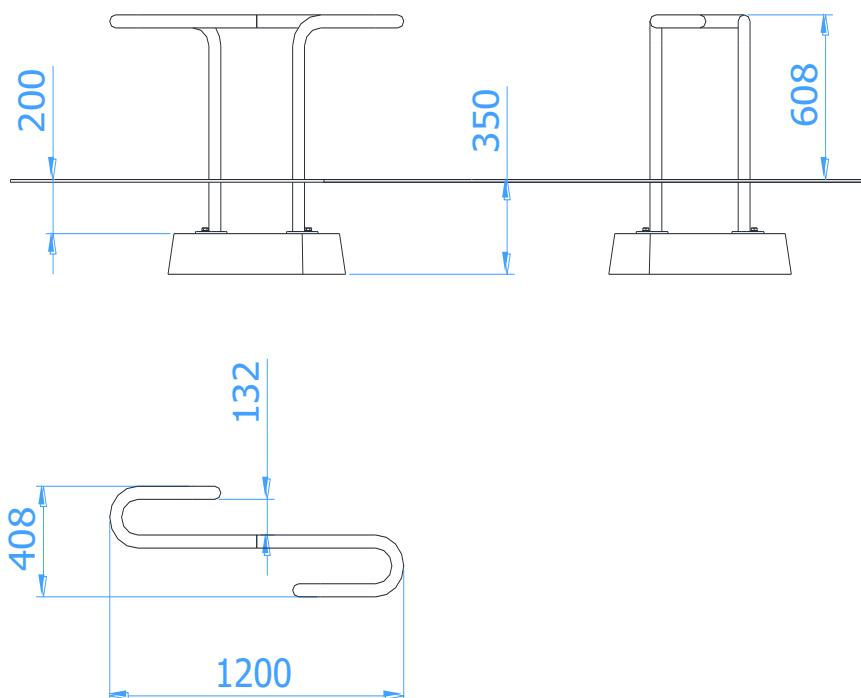
Fahrradständer 2er

Artikelnummer: 243

Geräteabmessungen:
(Länge x Breite x Höhe) 1,20 x 0,41 x 0,61 m



Einbaumaße



Technische Beschreibung

Abstellmöglichkeit für bis zu zwei Fahrrädern
Mehrfach gebogenes Stahlrohr $\varnothing 48,3 \times 2,9$ mm
Gesamte Konstruktion ist durch Verzinkung und Lackierung vor Korrosion geschützt
Montage erfolgt auf einem Fertigfundament (B30)