

Montageanleitung

Quarter - Pipe

Gerät zum Einbau in die Oberfläche, benötigt zusätzlich Fundamente



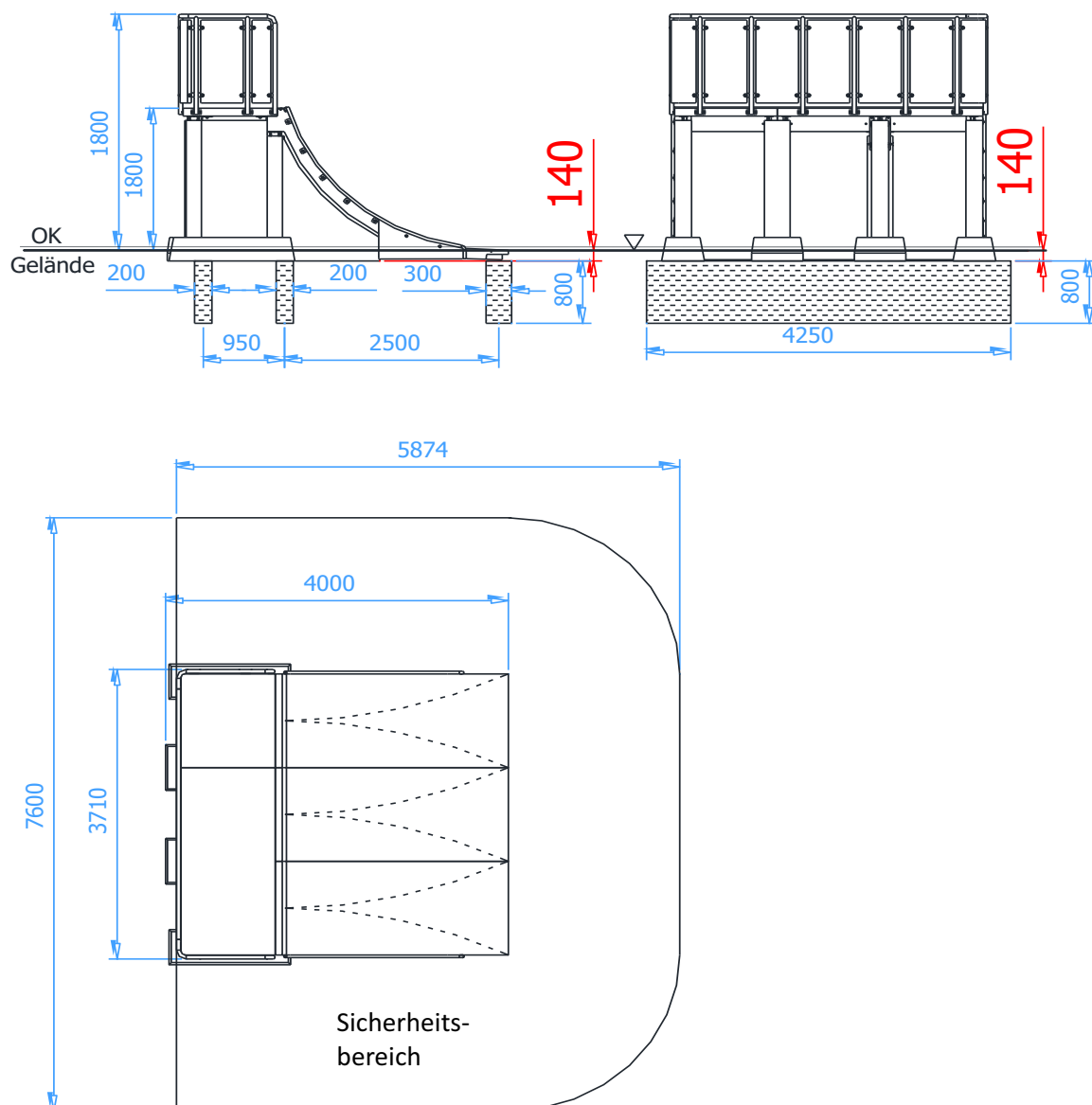


INHALTSVERZEICHNIS

EINLEITUNG	2
SCHRITT 1 – Arbeitsvorbereitungen	3
SCHRITT 2 – Gerätemontage	4
1. Materialliste	4
2. Montageschema	7

EINLEITUNG

- Einbautiefe der Streifenfundamente: 0,94 m
- Sicherheitsbereich: 5,92 x 7,60 m

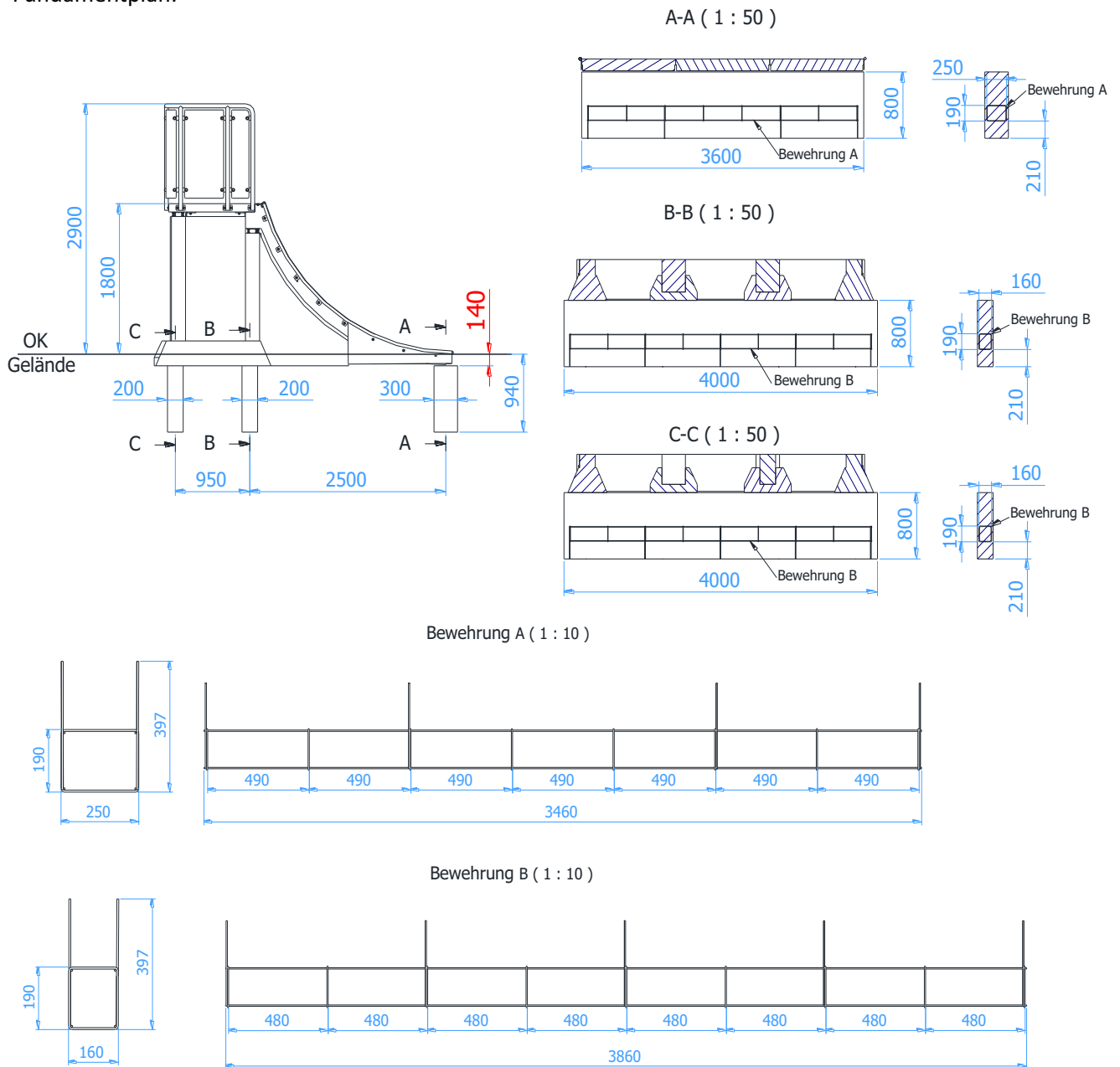




SCHRITT 1- Arbeitsvorbereitungen

- Sichern Sie den Montageort vor unbefugtem Betreten
- Messen Sie das Ger in der vorhandenen Fläche ein
- Um das Gerät in die vorhandene Fläche einzubauen, muss eine Fläche von 4100x4250mm und einer Tiefe von 140mm ausgehoben werden
- Stellen Sie in der ausgehobenen Fläche die Streifenfundamente wie in der Zeichnung her

Fundamentplan:



ACHTUNG !

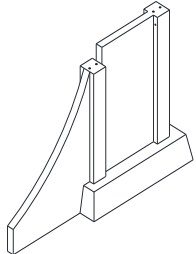
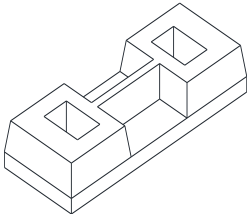
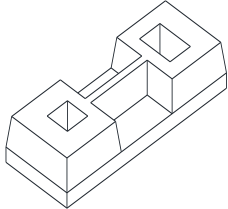



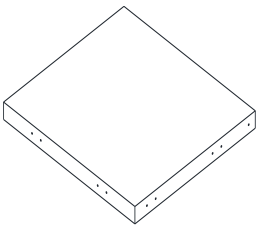
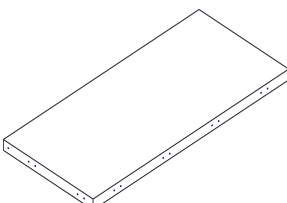
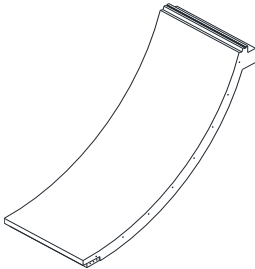
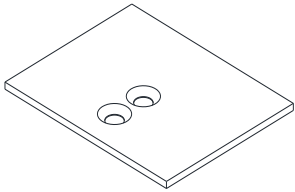
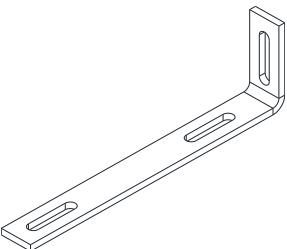
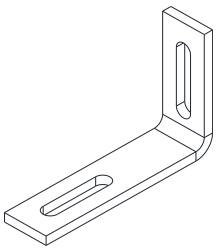
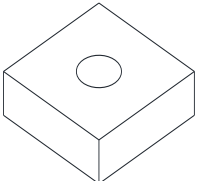
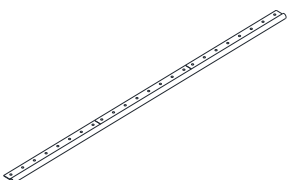
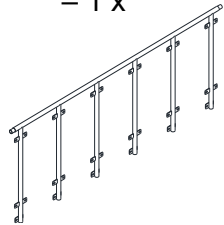
Selbst bei präzise ausgeführten Fundamenten muss das Gerät ggf. mit Unterlegblechen nachjustiert werden. Ein genaues Arbeiten erleichtert den Zusammenbau.

Bitte beachten Sie auch die Unfallverhütungsvorschriften!

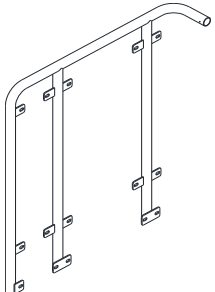
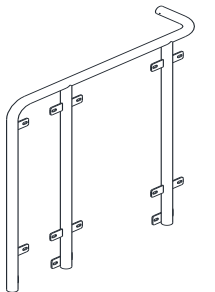
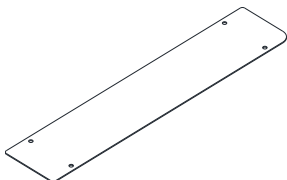
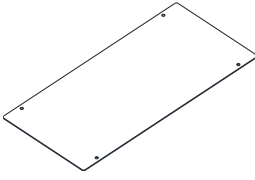
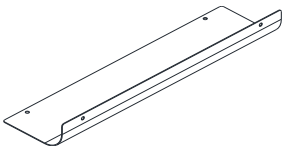
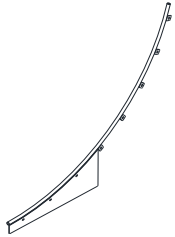
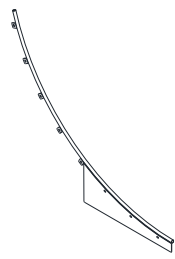


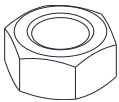
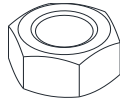
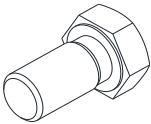
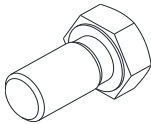
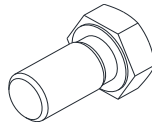
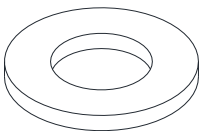
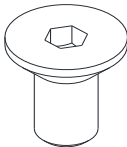
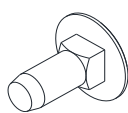



SCHRITT 2 – Gerätemontage

1. Teilliste

NR	Bezeichnung und Anzahl	NR	Bezeichnung und Anzahl	NR	Bezeichnung und Anzahl
1	Seitenelement – 2 x  <small>ACHTUNG 1x Links 1x Rechts</small>	2	Fuß Groß – 1 x 	3	Fuß Klein – 1 x 
4	Stütze 20x30x1500 mm – 2 x 	5	Stütze 20x20x1700 mm – 1 x 	6	Stütze 20x30x1700 mm – 1 x 
7	Podest klein 1200x1100x100mm – 1 x 	8	Podest groß 2400x1100x100mm – 1 x 	9	Rampenbogen – 3 x 
10	Stützblech 140x110x5mm – 11 x 	11	Winkel groß – 6 x 	12	Winkel klein – 5 x 
13	Vierkantsmutter 25x25x8mm – 24 x 	14	Copingrohr – 1 x 	15	Geländer hinten – 1 x 



16	Geländer links – 1 x 	17	Geländer rechts – 1 x 	18	Geländer Blech 1065x220mm – 2 x 
19	Geländer Blech 1065x498mm – 7 x 	20	Geländer Blech gebogen – 2 x 	21	Seitenrohr Links – 1 x 
22	Seitenrohr Rechts – 1 x 	23	U-Scheibe M16 – 28 x 	24	U-Scheibe M10 – 44 x 
25	Mutter M16 – 40 x 	26	Mutter M10 – 44 x 	27	Sechskantschraube M16x80 – 22 x 
28	Sechskantschraube M16x30 – 10 x 	29	Sechskantschraube M10x25 – 36 x 	30	U-Scheibe M10 – 36 szt. 
31	Inbusschraube M10x20 – 35 x 	32	Schlossschraube M10x25 – 44 x 	33	Schraubenkappe – 44 x 

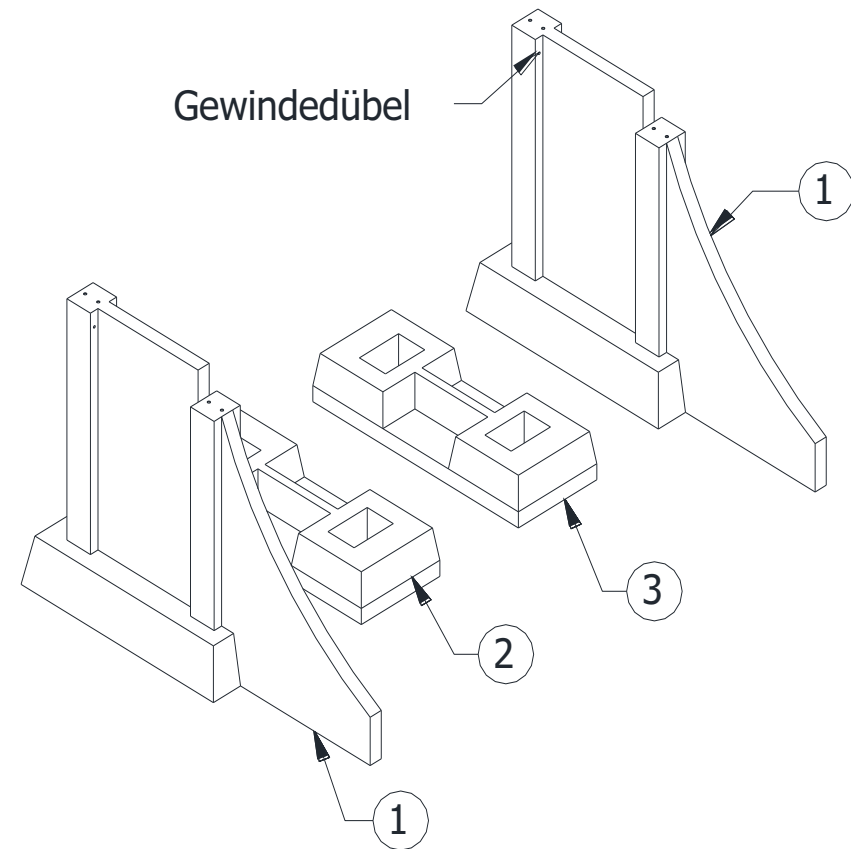
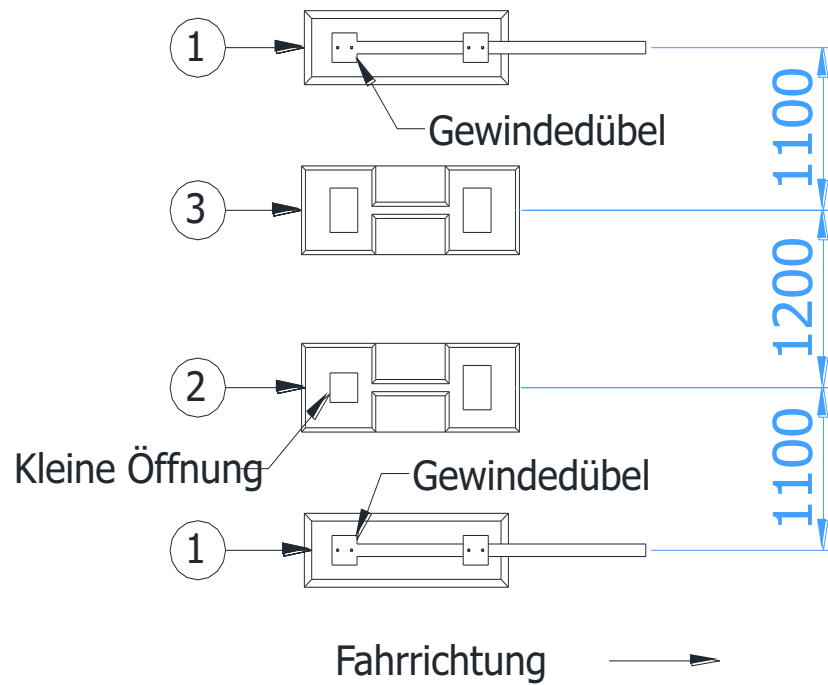


34	Schraubenkappe 44 x	–	35	Blindniete	Ø4,8x24 – 4 x	36	Halfenschraube M16x30 – 18szt.
37	Sechskantschraube M16x100 – 22 szt.						



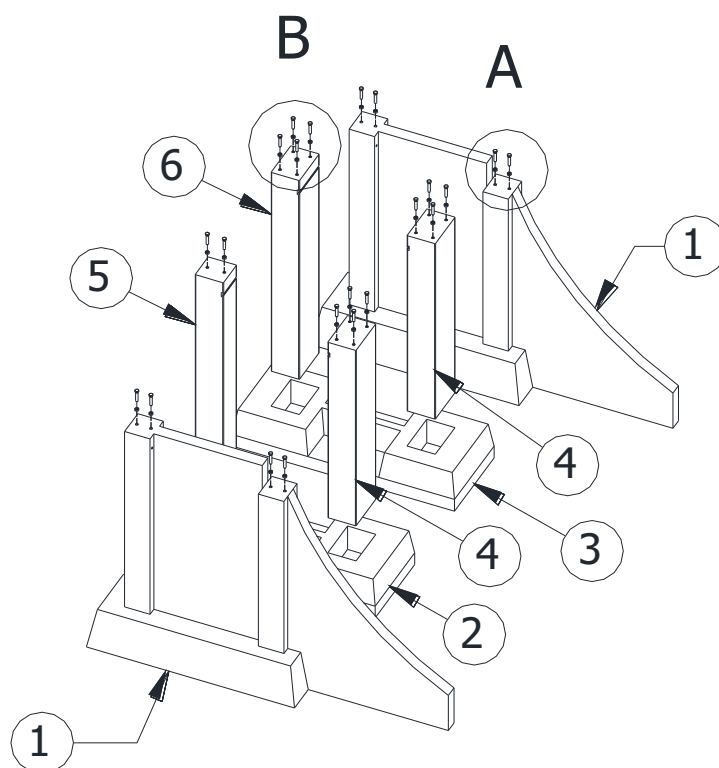
2. Montageschema

- **ACHTUNG! - ALLE BETON ELEMENTE MÜSSEN EXAKT AUSGERICHTET SEIN!**
- Betonelemente gemäß Zeichnung auf die Streifenfundamente

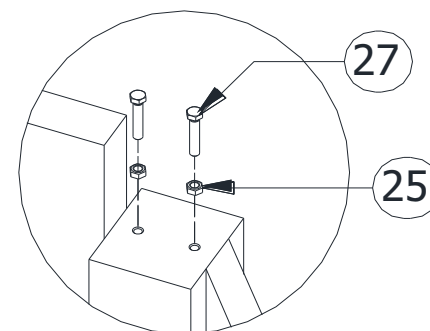




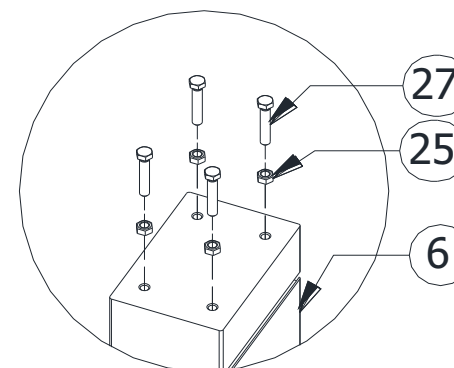
- Setzen Sie Pfosten (Pos. 4, 5 und 6) in die Löcher der FüÙe (Pos. 2 und 3)
- Schrauben Sie die Schrauben M16 x 80 (Pos. 27) mit den Muttern M16 (Pos. 25) von oben in die Gewinde der Pfosten (Pos. 4, 5 und 6) sowie in die Seitenteile (Pos. 1) - HINWEIS: Bei größeren Höhenunterschieden bitte Schrauben M16x100 (Pos. 37) verwenden!



A (1 : 20)

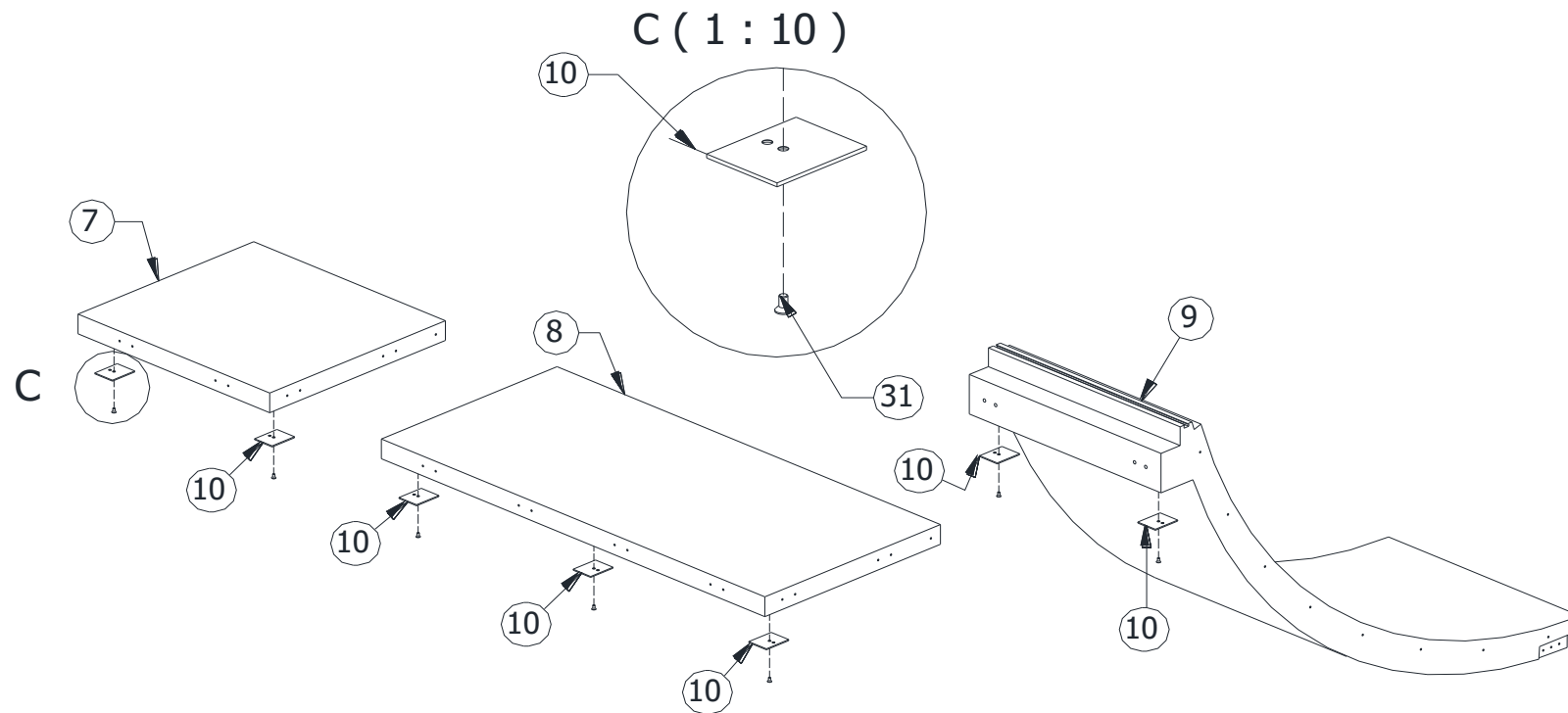


B (1 : 20)



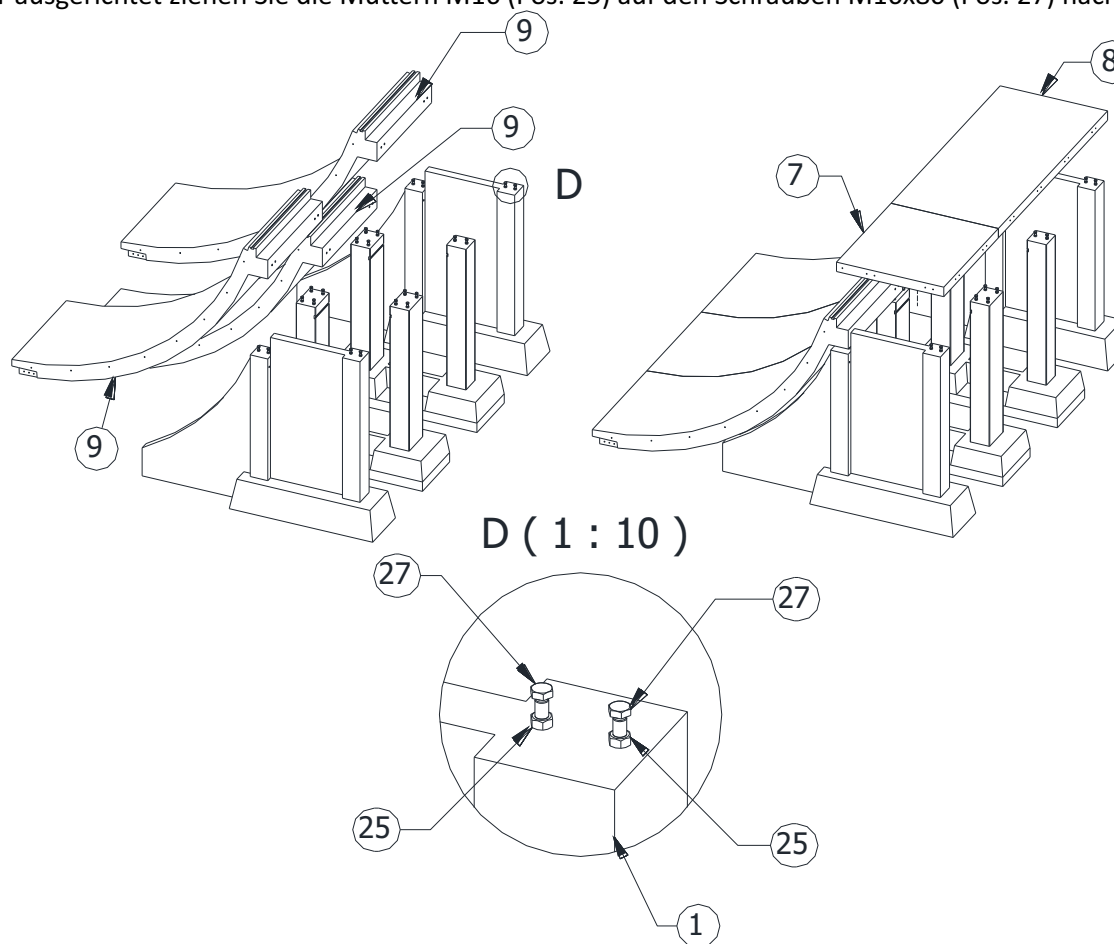


- An allen Podesten (Pos. 7 und 8) und Rampenbögen (Pos. 9) die Stützplatten 110x140x5mm (Pos. 10) mit Inbussenschrauben M10x20 (Pos. 31) anschrauben.



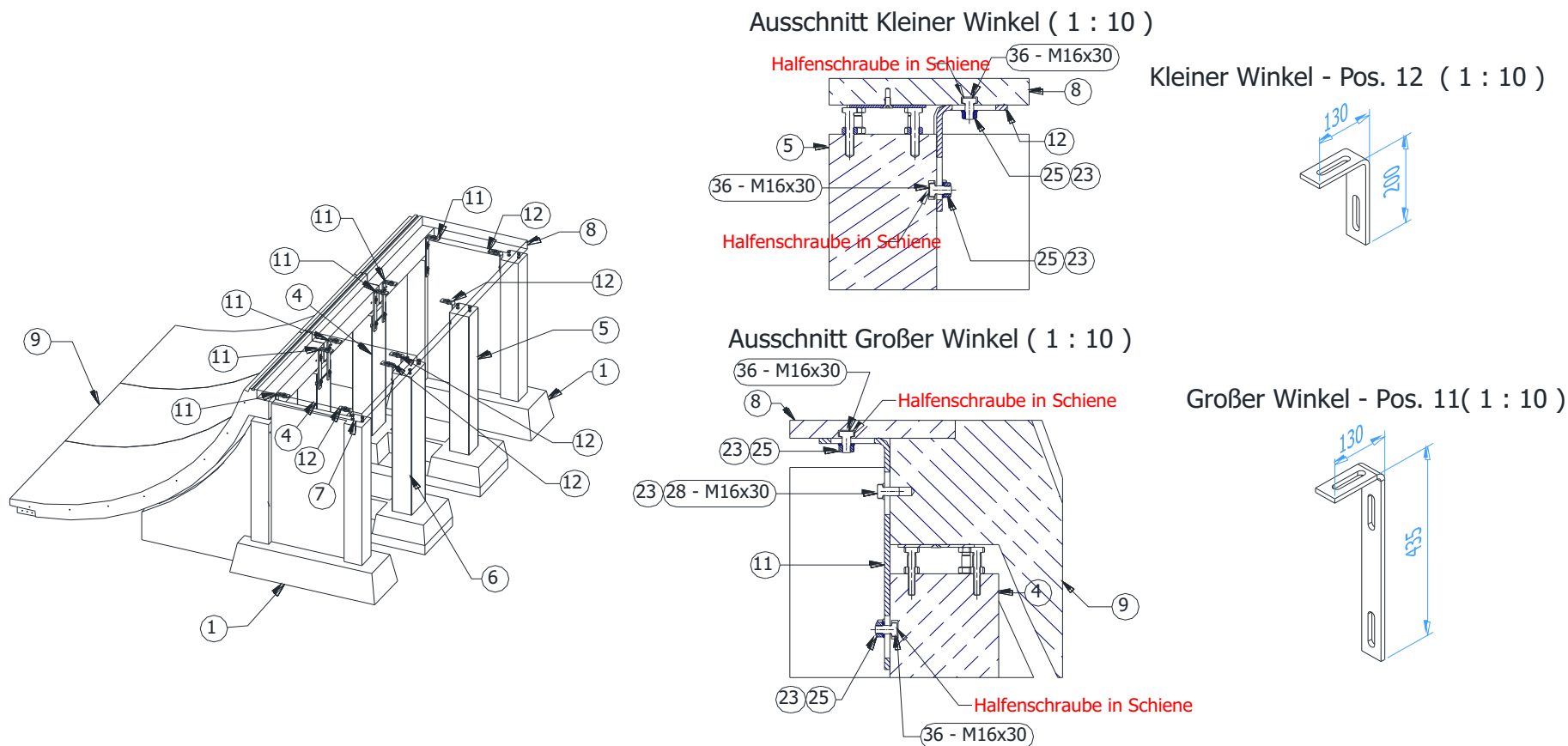


- Rampenbögen (Pos. 9) positionieren
- Positionieren Sie die Podeste (Pos. 7 und 8) wie auf der Zeichnung gezeigt - HINWEIS: Achten Sie darauf, dass die Podeste mit der Stoßkante auf der richtigen Stütze aufliegen!
- Richten Sie die Rampenbögen (Pos. 9) und Podeste (Pos. 7 und 8) mit den Schrauben M16x80 (Pos. 27) untereinander aus.
- Sind diese untereinander ausgerichtet ziehen Sie die Muttern M16 (Pos. 25) auf den Schrauben M16x80 (Pos. 27) nach unten fest.



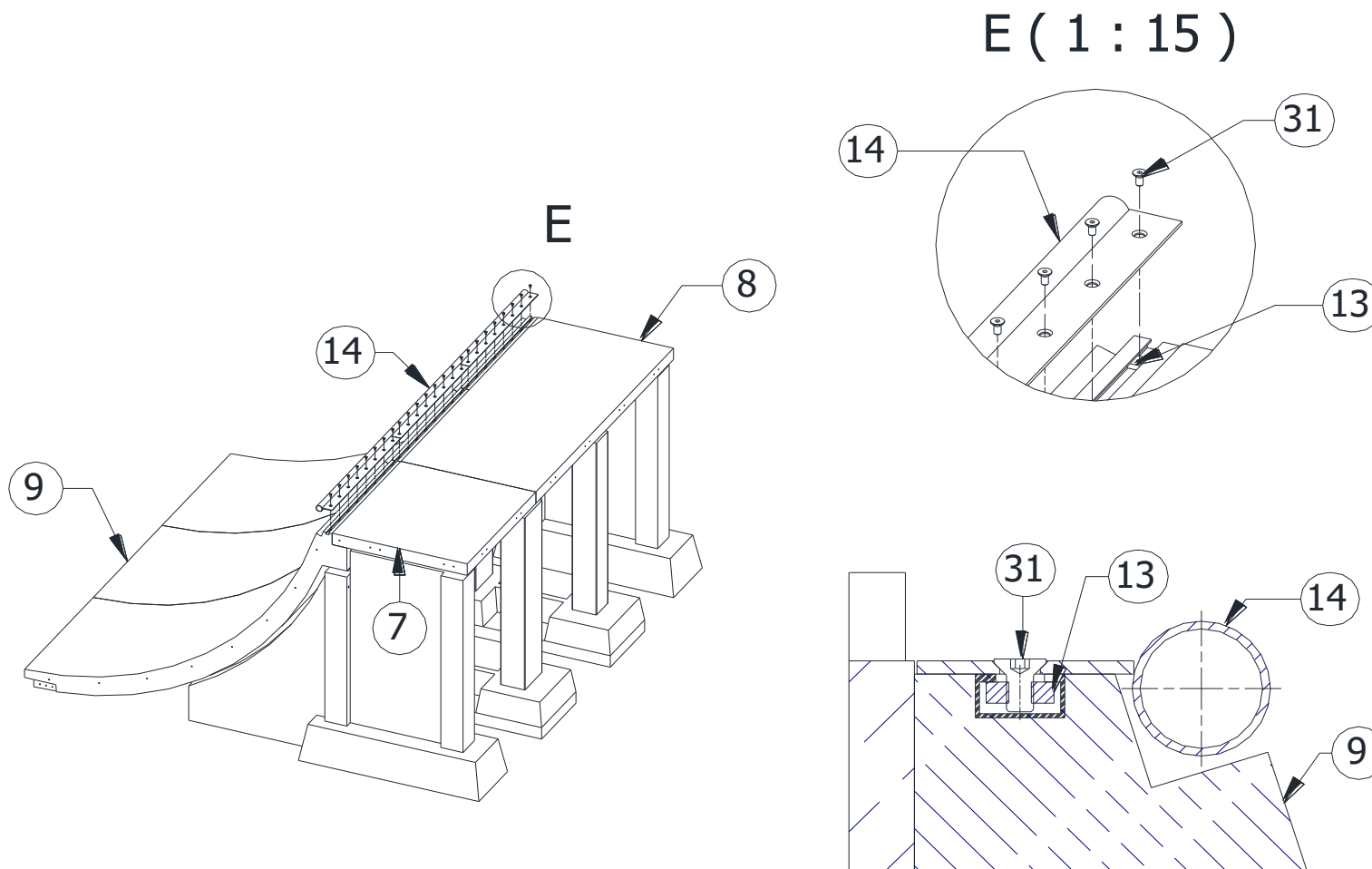


- Die Podeste (Pos. 7 und 8) und Rampenbögen (Pos. 9) mit Winkeleisen (Pos. 11, 12) und Schrauben M16x30 (Pos. 28 und 36) an den Pfosten (Pos. 4, 5, 6) und Seitenwänden (Pos. 1) befestigen. Schrauben Sie die großen Winkel (Pos. 11) seitlich an die Bogenwände (Pos. 9). Die genaue Lage der Winkel ist in der folgenden Abbildung dargestellt.





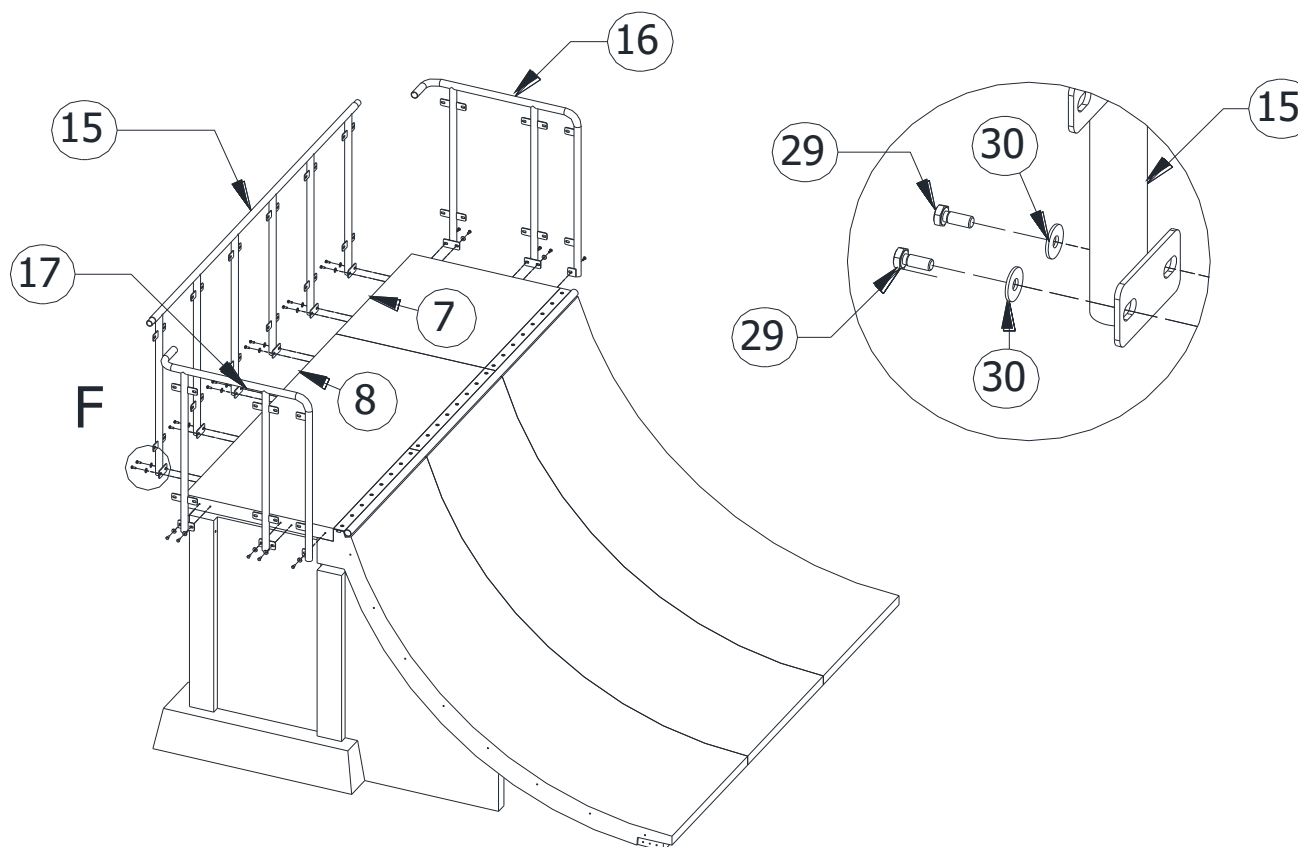
- Befestigen Sie das Copingrohr (Pos. 14) an den Rampenbögen (Pos. 9). Stecken Sie dazu die Vierkannmuttern 25x25x8mm (Pos. 13) in die Schiene in der Rampenbögen (Pos. 9) und schrauben Sie das Copingrohr (Pos. 14) mit den Inbussenschrauben M10x20 (Pos. 31) an





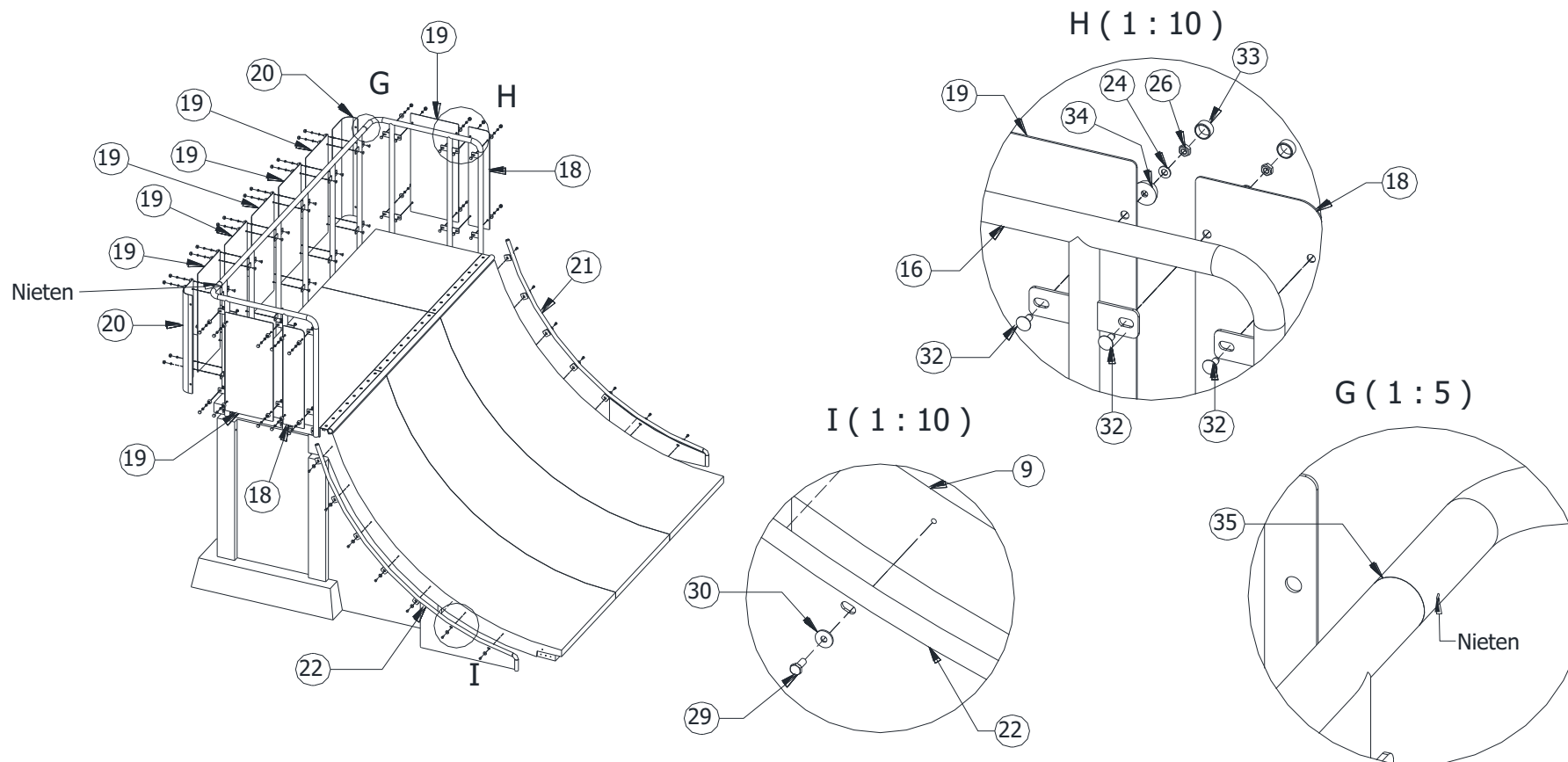
- An die Podeste (Pos. 7 und 8) das hintere Geländerteil (Pos. 15) mit den Schrauben M10x25 (Pos. 29) und U-Scheiben (Pos. 30) lose anschrauben
- Danach die seitlichen Geländeteile (Pos. 16 und 17) mit den Schrauben M10x25 (Pos. 29) und U-Scheiben (Pos. 30) ebenfalls lose anschrauben
- Richten Sie die Geländerelemente untereinander Spielfrei aus und ziehen Sie die Schrauben M10x25 (Pos. 29) fest an

F (1 : 10)



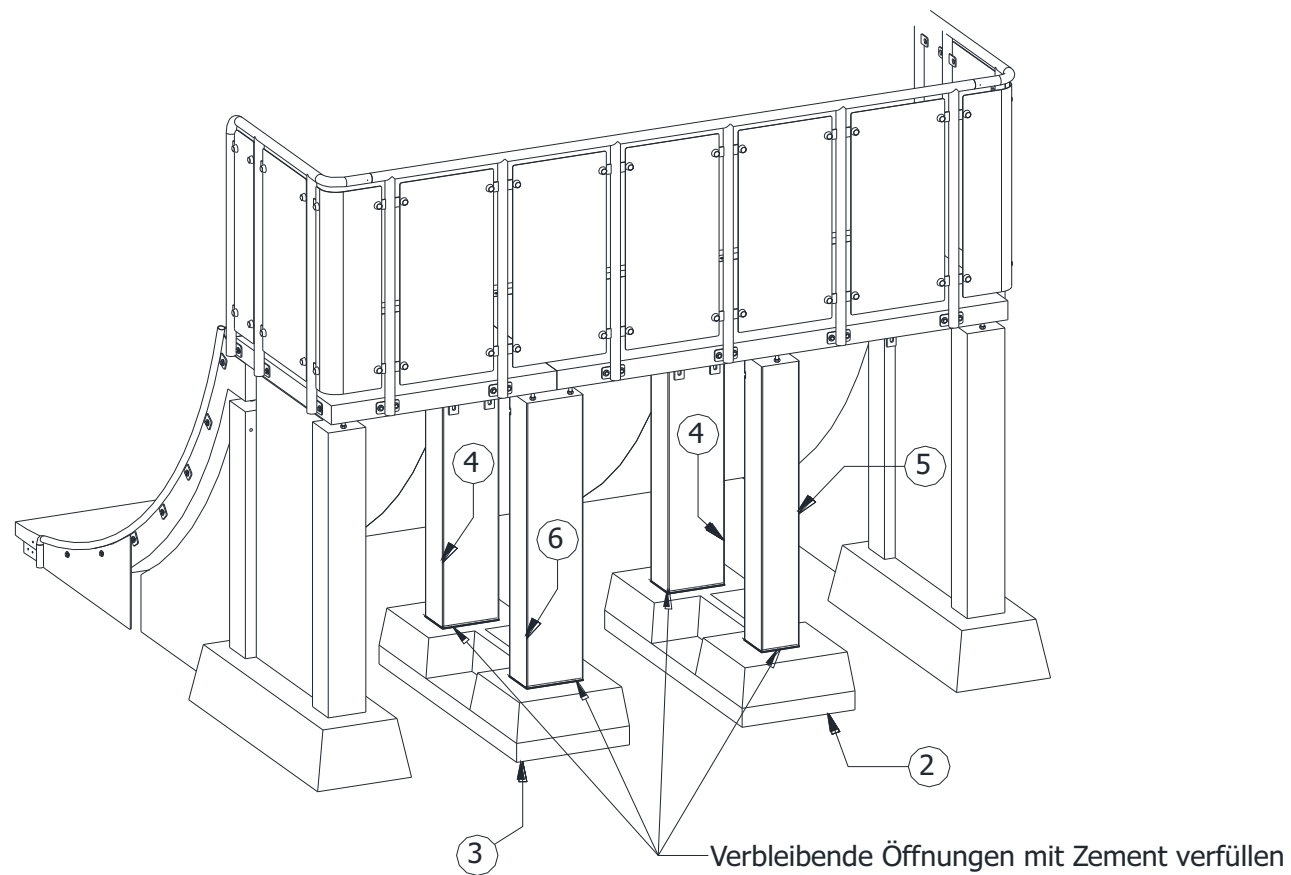


- Die Geländerteile (wo ihre Einzelteile zusammentreffen) mit Blindnieten $\text{Ø}4,8 \times 24$ (Pos. 35) vernieten
- Befestigen Sie die Sperrbleche (Pos. 18, 19 und 20) an den Geländerteilen (Pos. 15, 16 und 17) mit den Schlossschrauben M10x25 (Pos. 32), U-Scheiben M10 (Pos. 24), Muttern M10 (Pos. 26), Schraubekappen (Pos. 34), Verschlussstopfen (Pos. 33). Beachten Sie, dass die Verschlusskappe (Pos. 34) und die Schraubekappe (Pos. 33) auf der Seite der Mutter sein müssen!
- Befestigen Sie die Seitenrohre (Pos. 21 und 22) an den Rampenbögen (Pos. 9) mit Schrauben M10x25 (Pos. 29) und Unterlegscheiben M10 (Pos. 30).





- Zwischenräume an den Stützen (Pos. 4, 5 und 6), und Füßen (Pos. 2 und 3) mit Beton verfüllen.
- Optional können die Öffnungen unter dem Podest mit Blechen (separat erhältlich) abgedeckt werden. Hierzu müssen Bohrungen im Betonkorpus vorgenommen werden.



- Alle Schraubverbindungen nachziehen
- Oberfläche des Platzes wieder herstellen
- Typenschild anbringen