

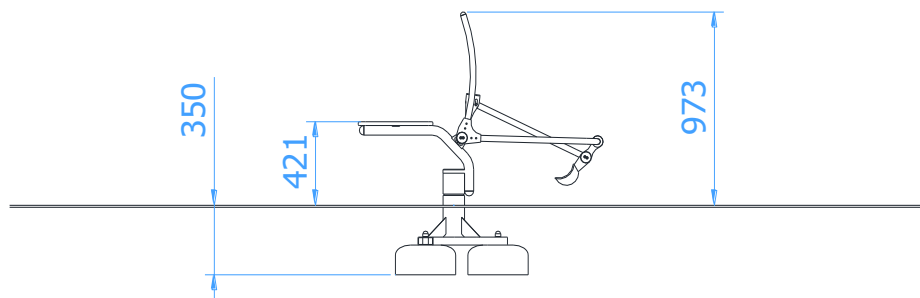
Bagger

Artikelnummer: 9950

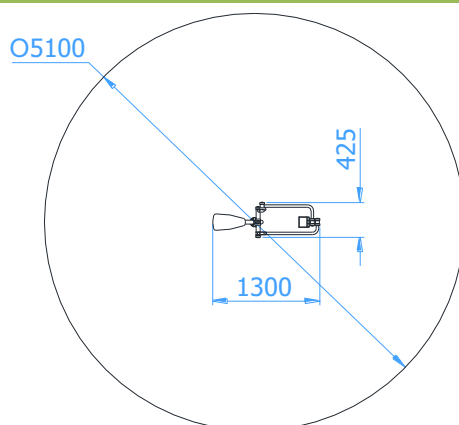
Altersgruppe:	bis 14 Jahre
Fallhöhe:	0,42 m
Geräteabmessungen: (Länge x Breite x Höhe)	1,30 x 0,43 x 0,97 m
Sicherheitsbereich: (Länge x Breite)	Ø 5,1 m (20,4 m ²)



Einbaumaße



Sicherheitsbereich



Anforderungen an den Fallschutz

- Sand – Korn 0,2 bis 2 mm, Schichtdicke min. 400 mm
- Kies – Korn 2 bis 8 mm, Schichtdicke min. 400 mm

Fallschutz sollte im gesamten Sicherheitsbereich angebracht sein

Technische Beschreibung

Konstruktion aus Edelstahlrohr $\varnothing 48,3 \times 2 \text{ mm}$, $\varnothing 30 \times 2 \text{ mm}$ sowie 2 und 5 mm Edeltahlblech
19mm HDPE Platten
Wartungsfreie Lager
Inkl. Fertigfundament

Produktbilder

