

## FUTURA PLAY 76

Artikelnummer: 77776

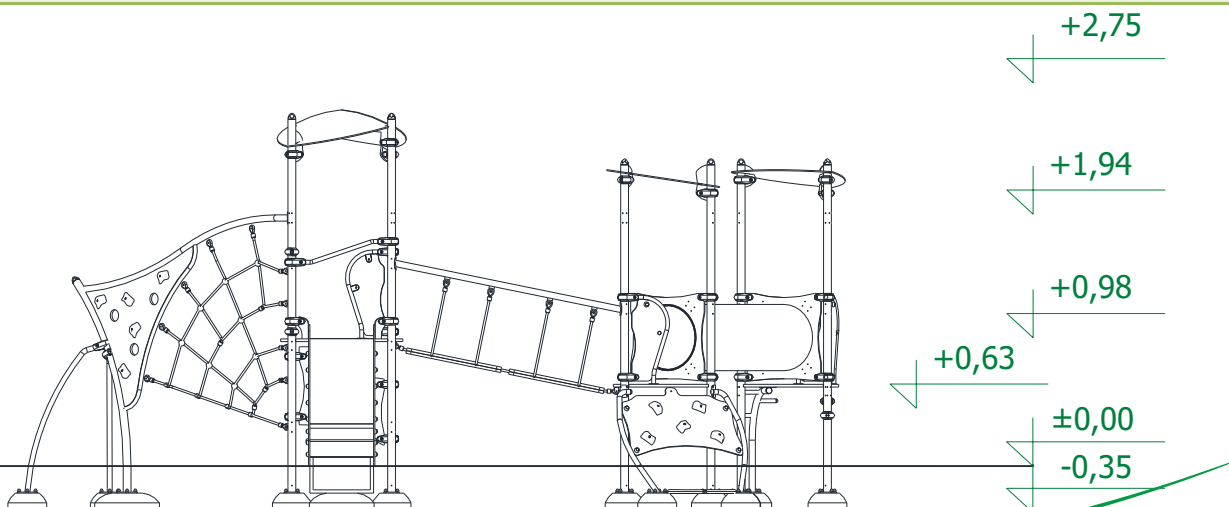
|  |                      |
|--|----------------------|
| <b>Altersklasse:</b>                             | ab 3 bis 14 Jahre    |
| <b>Maximale Fallhöhe über Grund:</b>             | 1,94 m               |
| <b>Geräteabmessungen (Länge x Breite x Höhe)</b> | 6,32 x 4,59 x 2,75 m |
| <b>Sicherheitsbereich (Länge x Breite)</b>       | 8,87 x 7,02 m        |



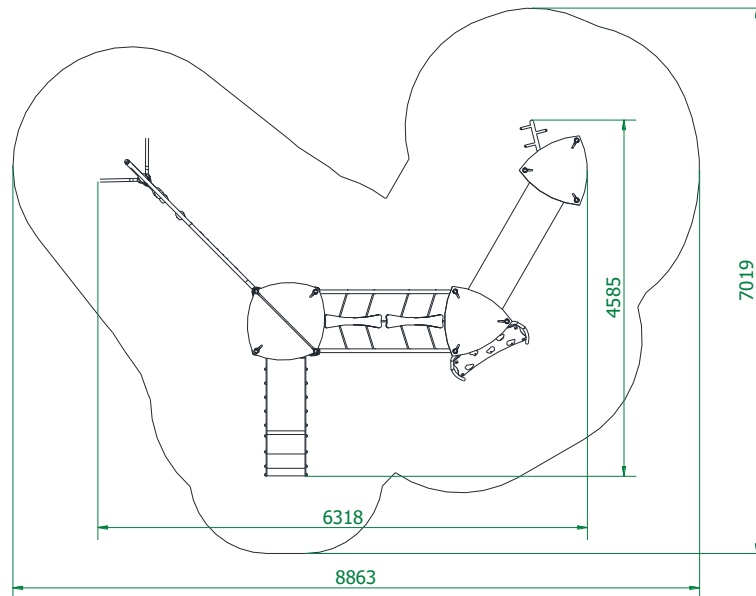
### Technische Daten

Konstruktion aus Edelstahlrohren  $\varnothing 60,3 \times 2,0$  mm und  $\varnothing 33,7 \times 2,9$  mm  
 Endkappen und Verbindungselementen aus Polyamid Kunststoff  
 HPL Platten  
 Podeste aus kantenversiegelten Siebdruckplatten mit rutschhemmender Oberfläche  
 Klettergriffe aus Epoxydharz  
 Kriechröhre aus doppelwandigem Polypropylenrohr  
 $\varnothing 16$ mm Kletterseil aus Polypropylen mit Drahtseilkern  
 Rutsche mit 2mm Edelstahlbelch, U-Profil Unterbau und HDPE Seitenwangen  
 Alle Kunststoffteile sind witterungsbeständig  
 Anschlussbleche aus 2mm Edelstahl  
 Inkl. einem Satz Fertigfundamente

### Einbaumaße



## Sicherheitsbereich



## Zulässiger Fallschutz im Sicherheitsbereich

- Rindenmulch - Korngröße 20 bis 80mm, Schichtdicke min. 200mm + 100mm Verdrängungsschicht
- Holzspäne - Korngröße 5 bis 30mm, Schichtdicke min. 200mm + 100mm Verdrängungsschicht
- Sand - Korngröße 0,2 bis 2mm, Schichtdicke min. 200mm + 100mm Verdrängungsschicht
- Kies - Korngröße 2 bis 8 mm, Schichtdicke min. 200mm + 100mm Verdrängungsschicht
- Synthetischer Fallschutz mit entsprechender HIC Klassifizierung

*Der Fallschutzbelag sollte die gesamte Fläche des Sicherheitsbereiches einnehmen!*

