

FUTURA PLAY 51

Artikelnummer: 77751

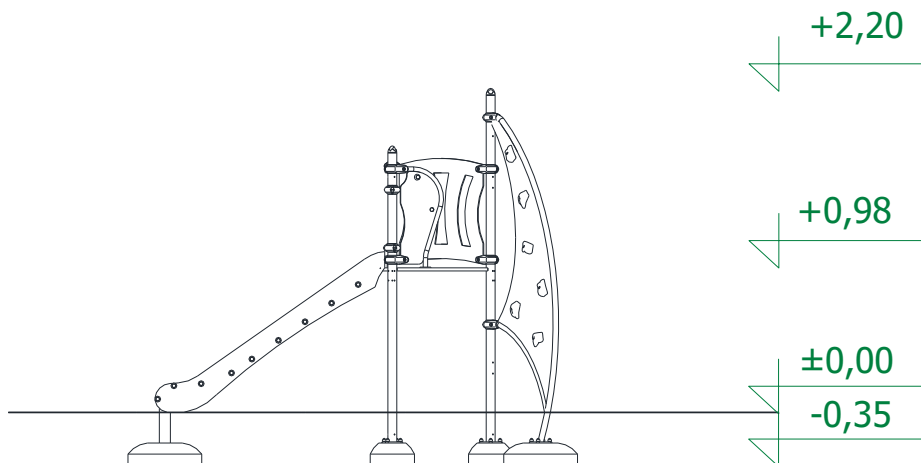
| | |
|--|----------------------|
| Altersklasse: | ab 3 bis 14 Jahre |
| Maximale Fallhöhe über Grund: | 0,98 m |
| Geräteabmessungen (Länge x Breite x Höhe) | 2,74 x 1,23 x 2,20 m |
| Sicherheitsbereich (Länge x Breite) | 5,23 x 4,15 m |



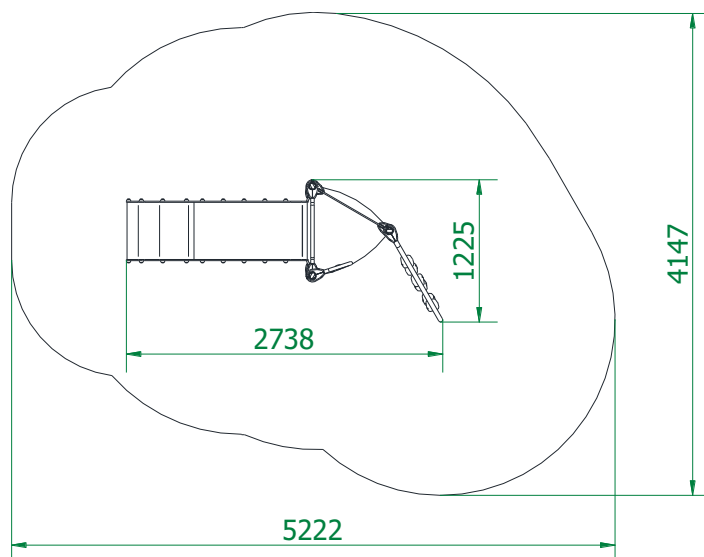
Technische Daten

Konstruktion aus Edelstahlrohren $\varnothing 60,3 \times 2,0$ mm und $\varnothing 33,7 \times 2,9$ mm
 Endkappen und Verbindungselementen aus Polyamid Kunststoff
 HPL Platten
 Podeste aus kantenversiegelten Siebdruckplatten mit rutschhemmender Oberfläche
 Klettergriffe aus Epoxydharz
 Rutsche mit 2mm Edelstahlbelch, U-Profil Unterbau und HDPE Seitenwangen
 Alle Kunststoffteile sind witterungsbeständig
 Anschlussbleche aus 2mm Edelstahl
 Inkl. einem Satz Fertigfundamente

Einbaumaße



Sicherheitsbereich



Zulässiger Fallschutz im Sicherheitsbereich

- Rindenmulch - Korngröße 20 bis 80mm, Schichtdicke min. 200mm + 100mm Verdrängungsschicht
- Holzspäne - Korngröße 5 bis 30mm, Schichtdicke min. 200mm + 100mm Verdrängungsschicht
- Sand - Korngröße 0,2 bis 2mm, Schichtdicke min. 200mm + 100mm Verdrängungsschicht
- Kies - Korngröße 2 bis 8 mm, Schichtdicke min. 200mm + 100mm Verdrängungsschicht
- Synthetischer Fallschutz mit entsprechender HIC Klassifizierung

Der Fallschutzbelag sollte die gesamte Fläche des Sicherheitsbereiches einnehmen!

