

Futura 16

Artikelnummer: 77716

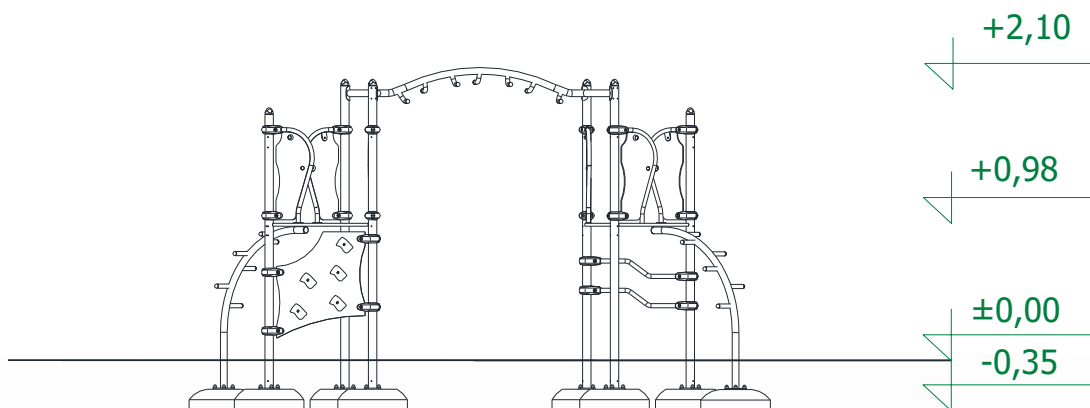
Altersgruppe:	3 - 14 Jahre
Fallhöhe:	2,10 m
Geräteabmessungen: (Länge x Breite x Höhe)	3,82 x 1,32 x 2,10 m
Sicherheitsbereich: (Länge x Breite)	6,78 x 4,25 m



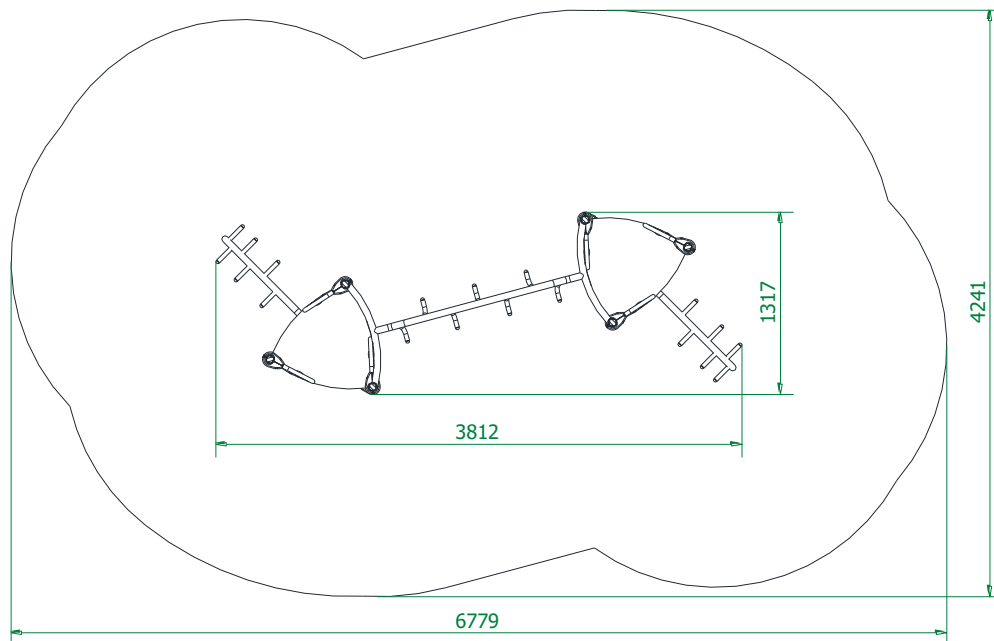
Technische Beschreibung

Konstruktion aus Edelstahlrohren (V2A) und PA Kunststoff
Gefräßte Motivplatten aus HPL
Podeste aus Siebdruckplatten
Kletterseile 16mm PP mit Drahtseilkern
Klettergriffe aus Kunststoff
Fertigfundamente (B30) zum erleichterten Einbau

Einbaumaße



Sicherheitsbereich



Zulässige Fallschutzbeläge

- Rindenmulch – Korn 20 bis 80 mm, Schichtdicke min. 400mm
- Holzspäne – Korn 5 bis 30 mm, Schichtdicke min. 400mm
- Sand – Korn 0,2 bis 2 mm, Schichtdicke min. 400mm
- Kies – Korn 2 bis 8 mm, Schichtdicke min. 400 mm
- Synthetischer Fallschutz mit der entsprechenden HIC Klassifizierung

Der Fallschutzbelag sollte die gesamte Fläche des Sicherheitsbereiches einnehmen!

