

## Futura 15

Artikelnummer: 77715

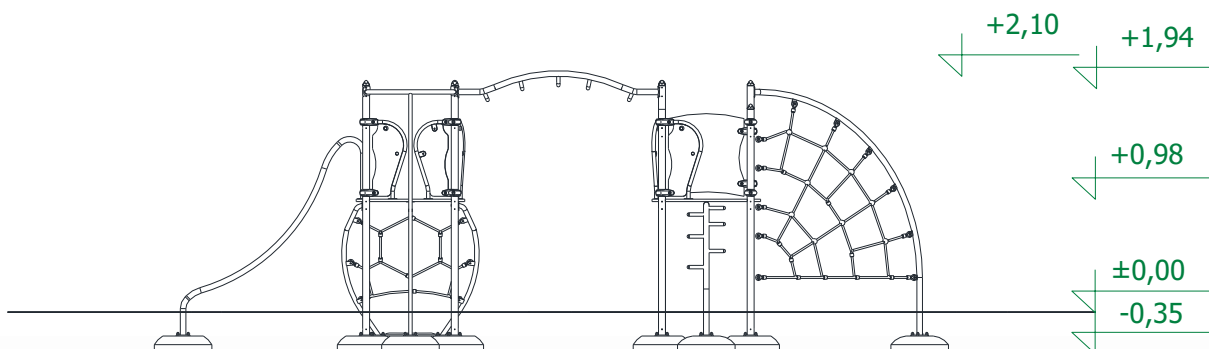
<b>Altersgruppe:</b>	3 - 14 Jahre
<b>Fallhöhe:</b>	2,10 m
<b>Geräteabmessungen: (Länge x Breite x Höhe)</b>	6,45 x 2,52 x 2,10 m
<b>Sicherheitsbereich: (Länge x Breite)</b>	9,45 x 5,47 m



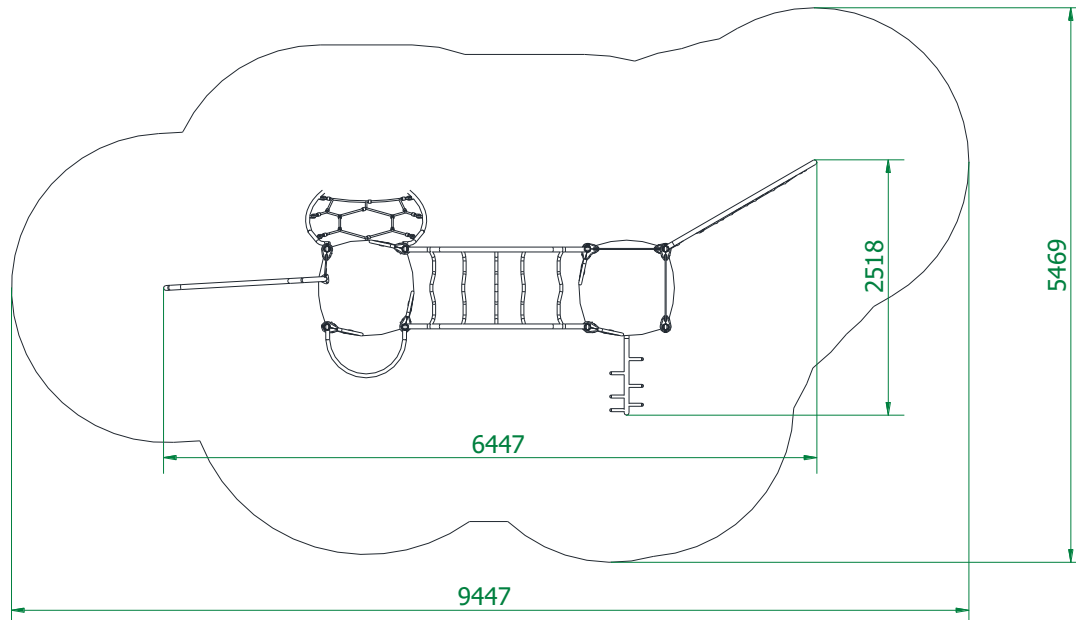
### Technische Beschreibung

Konstruktion aus Edelstahlrohren (V2A) und PA Kunststoff  
 Gefräßte Motivplatten aus HPL  
 Podeste aus Siebdruckplatten  
 Kletterseile 16mm PP mit Drahtseilkern  
 Klettergriffe aus Kunststoff  
 Fertigfundamente (B30) zum erleichterten Einbau

### Einbaumaße



## Sicherheitsbereich



## Zulässige Fallschutzbeläge

- Rindenmulch – Korn 20 bis 80 mm, Schichtdicke min. 400mm
- Holzspäne – Korn 5 bis 30 mm, Schichtdicke min. 400mm
- Sand – Korn 0,2 bis 2 mm, Schichtdicke min. 400mm
- Kies – Korn 2 bis 8 mm, Schichtdicke min. 400 mm
- Synthetischer Fallschutz mit der entsprechenden HIC Klassifizierung

*Der Fallschutzbelag sollte die gesamte Fläche des Sicherheitsbereiches einnehmen!*

