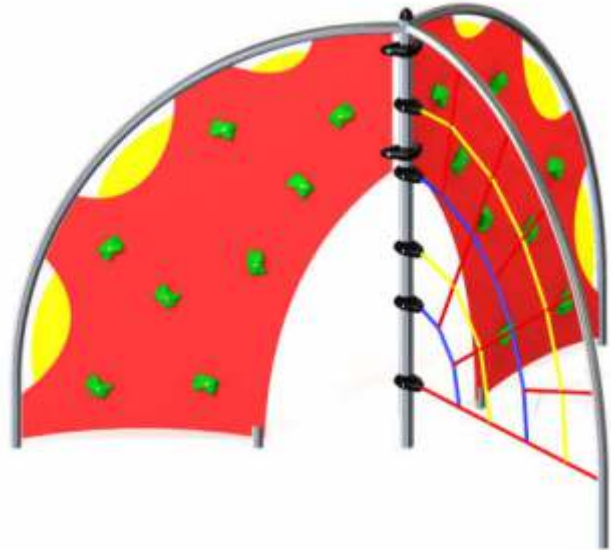


## Futura 09

Artikelnummer: 77709

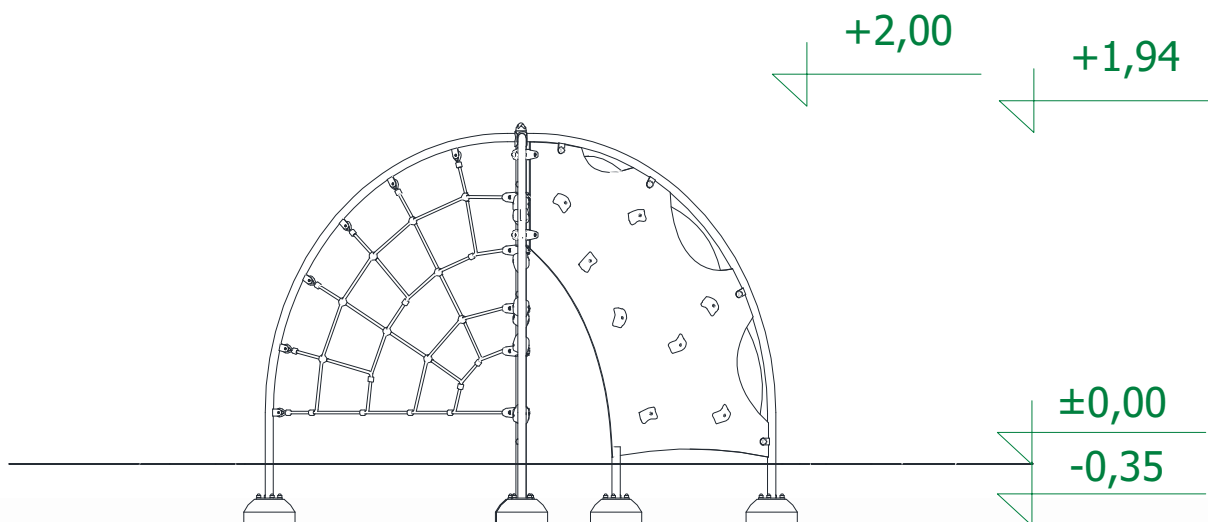
<b>Altersgruppe:</b>	3 - 14 Jahre
<b>Fallhöhe:</b>	1,94 m
<b>Geräteabmessungen: (Länge x Breite x Höhe)</b>	3,00 x 2,61 x 2,00 m
<b>Sicherheitsbereich: (Länge x Breite)</b>	6,00 x 5,61 m



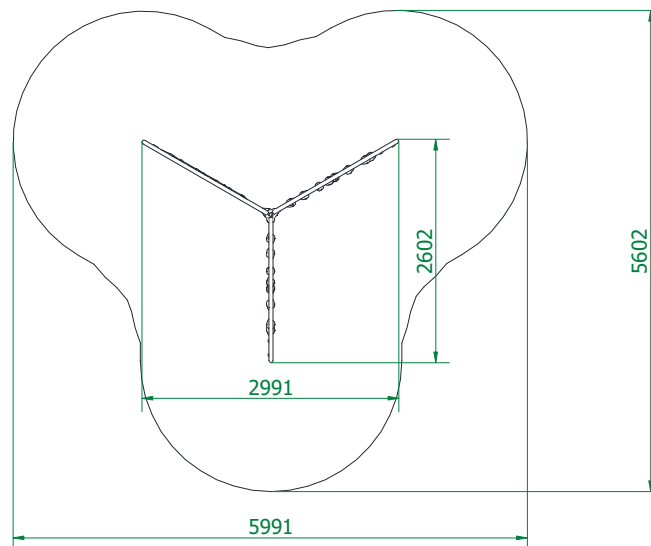
### Technische Beschreibung

Konstruktion aus Edelstahlrohren (V2A) und PE Kunststoff  
Gefräzte Motivplatten aus HDPE  
Podeste aus Siebdruckplatten  
Kletterseile 16mm PP mit Drahtseilkern  
Fertigfundamente (B30) zum erleichterten Einbau

### Einbaumaße



## Sicherheitsbereich



## Zulässige Fallschutzbeläge

- Rasen, gewachsener Boden
- Rindenmulch – Korn 20 bis 80 mm, Schichtdicke min. 200mm
- Holzspäne – Korn 5 bis 30 mm, Schichtdicke min. 200mm
- Sand – Korn 0,2 bis 2 mm, Schichtdicke min. 200mm
- Kies – Korn 2 bis 8 mm, Schichtdicke min. 200 mm
- Synthetischer Fallschutz mit der entsprechenden HIC Klassifizierung

*Der Fallschutzbelag sollte die gesamte Fläche des Sicherheitsbereiches einnehmen!*

