

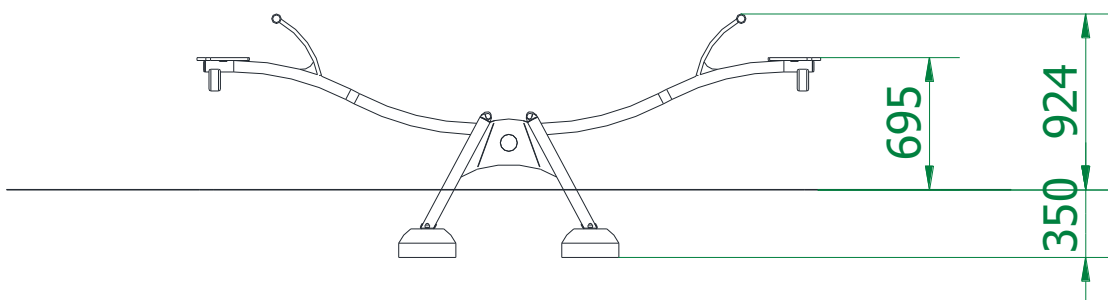
Futura Wippe

Artikelnummer: 77201

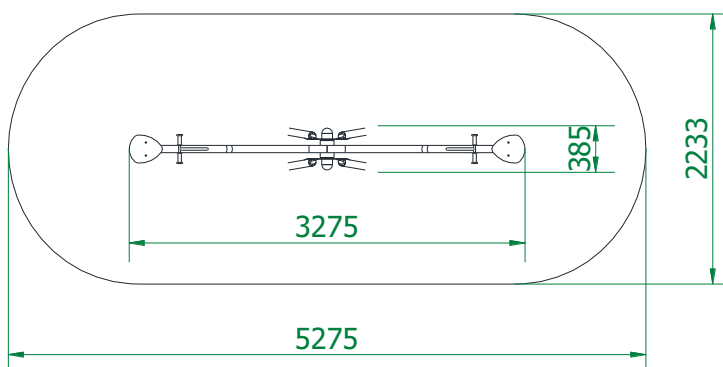
Altersgruppe:	3 - 14 Jahre
Fallhöhe:	1,12 m
Geräteabmessungen: (Länge x Breite x Höhe)	3,28 x 0,75 x 1,28 m
Sicherheitsbereich: (Länge x Breite)	5,28 x 2,24 m



Einbaumaße



Sicherheitsbereich



Anforderungen an den Fallschutz

- Rindenmulch – Korn 20 bis 80 mm, Schichtdicke min. 200 mm
- Holzspäne – Korn 5 bis 30 mm, Schichtdicke min. 200 mm
- Sand – Korn 0,2 bis 2 mm, Schichtdicke min. 200 mm
- Kies – Korn 2 bis 8 mm, Schichtdicke min. 200 mm
- Synthetischer Fallschutz mit der entsprechenden HIC Klassifizierung

Fallschutz sollte im gesamten Sicherheitsbereich angebracht sein

Technische Beschreibung

Konstruktion aus Edelstahlrohr $\varnothing 60,3 \times 2,9$ mm
Wippensitze aus gefrästen HDPE Platten
Verschraubungen in Edelstahl
Montage erfolgt auf Fertigfundamenten (B30)