

Standard MINI U3 02

Artikelnummer: 71002

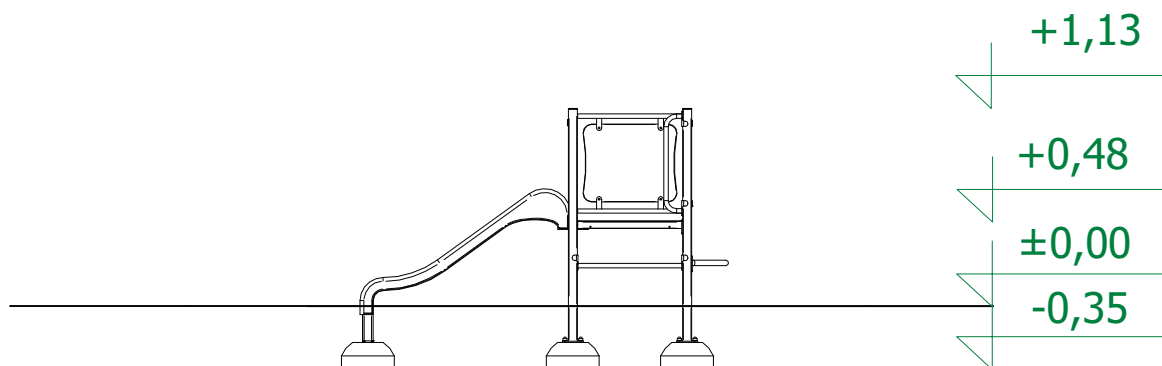
Altersgruppe:	bis 14 Jahre
Fallhöhe:	0,48 m
Geräteabmessungen: (Länge x Breite x Höhe)	2,10 x 0,70 x 1,13 m
Sicherheitsbereich: (Länge x Breite)	5,59 x 3,67 m



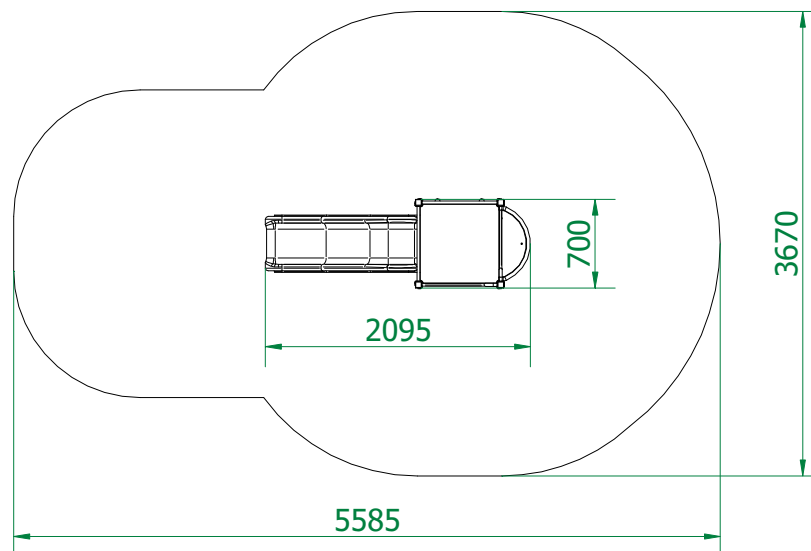
Technische Beschreibung

Konstruktion aus verzinkten und pulverbeschichteten Stahlrohren
 Siebdruck Podestplatten
 HDPE und HPL Platten
 Rutsche aus GFK
 Fertigfundamente (B30) zum erleichterten Einbau

Einbaumaße



Sicherheitsbereich



Zulässige Fallschutzbeläge

- Rasen, gewachsener Boden
- Rindenmulch – Korn 20 bis 80 mm, Schichtdicke min. 200mm
- Holzspäne – Korn 5 bis 30 mm, Schichtdicke min. 200mm
- Sand – Korn 0,2 bis 2 mm, Schichtdicke min. 200mm
- Kies – Korn 2 bis 8 mm, Schichtdicke min. 200 mm
- Synthetischer Fallschutz mit der entsprechenden HIC Klassifizierung

Der Fallschutzbelag sollte die gesamte Fläche des Sicherheitsbereiches einnehmen!

