

SPIELKOMBINATION STANDARD U3 - 04

Artikelnummer: 70034

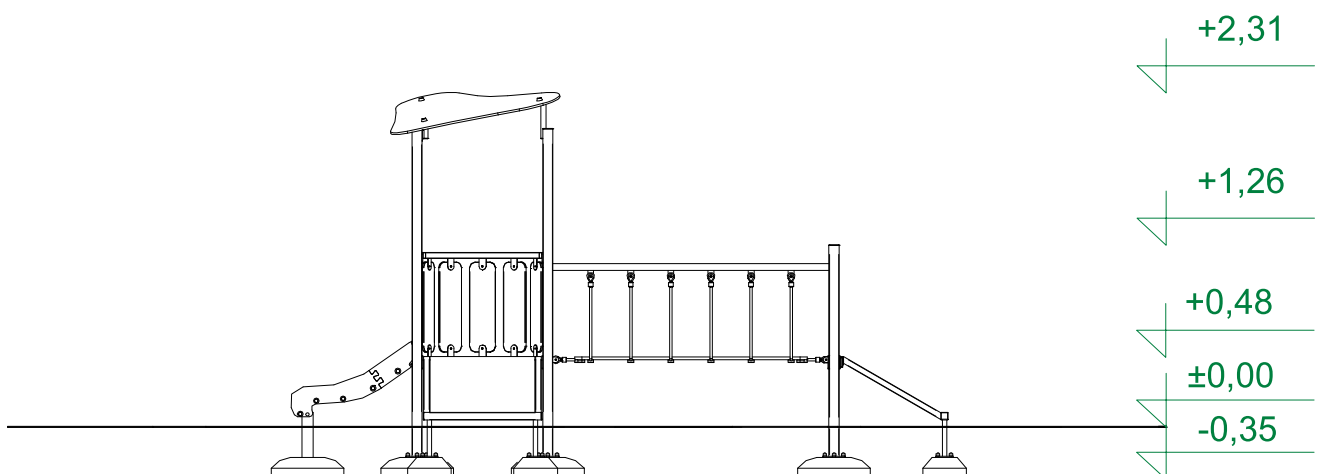
Altersgruppe:	bis 6 Jahre
Fallhöhe:	0,48 m (U3 geeignet)
Geräteabmessungen: (Länge x Breite x Höhe)	4,54 x 2,09 x 2,31 m
Sicherheitsbereich: (Länge x Breite)	7,98 x 5,07 m



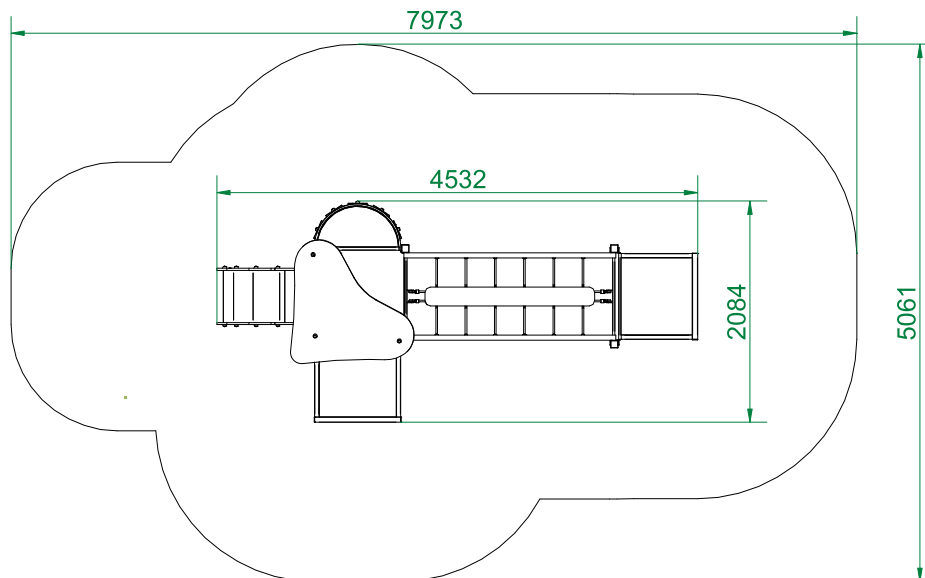
Technische Beschreibung

Konstruktion aus verzinkten und pulverbeschichteten Stahlrohren
 Siebdruck Podestplatten
 HDPE und HPL Platten
 Rutschfläche aus V2A Stahlblech
 Fertigfundamente (B30) zum erleichterten Einbau

Einbaumaße



Sicherheitsbereich



Zulässige Fallschutzbeläge

- Rasen, gewachsener Boden
- Rindenmulch – Korn 20 bis 80 mm, Schichtdicke min. 200mm
- Holzspäne – Korn 5 bis 30 mm, Schichtdicke min. 200mm
- Sand – Korn 0,2 bis 2 mm, Schichtdicke min. 200mm
- Kies – Korn 2 bis 8 mm, Schichtdicke min. 200 mm
- Synthetischer Fallschutz mit der entsprechenden HIC Klassifizierung

Der Fallschutzbelag sollte die gesamte Fläche des Sicherheitsbereiches einnehmen!

