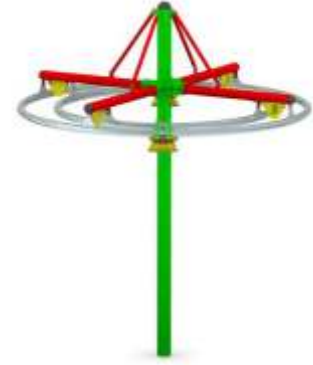


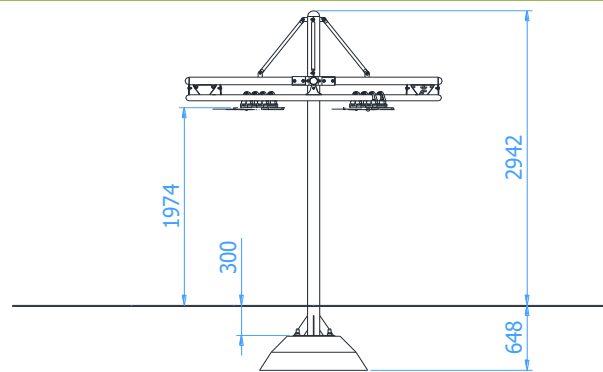
Hangelbahn Rund

Artikelnummer: 68300

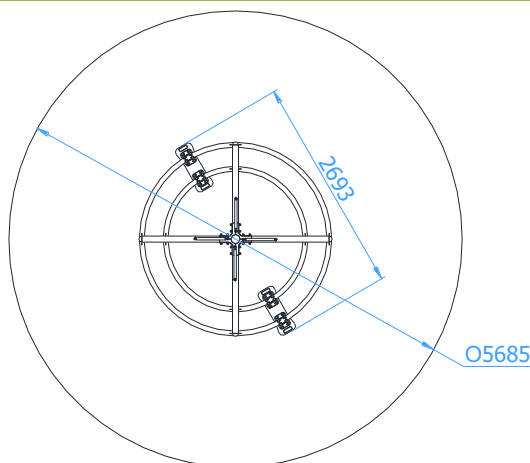
Fallhöhe:	0,98 m
Geräteabmessungen: (Länge x Breite x Höhe)	Ø2,70 x 2,95 m
Sicherheitsbereich: (Länge x Breite)	Ø 5,69 m
Fläche Sicherheitsbereich:	25,4 m ²



Einbaumaße



Sicherheitsbereich



Anforderungen an den Fallschutz

- Rasen/gewachsener Boden
- Rindenmulch – Korn 20 bis 80 mm, Schichtdicke min. 400 mm
- Holzspäne – Korn 5 bis 30 mm, Schichtdicke min. 400 mm
- Sand – Korn 0,2 bis 2 mm, Schichtdicke min. 400 mm
- Kies – Korn 2 bis 8 mm, Schichtdicke min. 400 mm
- Synthetischer Fallschutz mit der entsprechenden HIC Klassifizierung

Fallschutz sollte im gesamten Sicherheitsbereich angebracht sein

Beschreibung

Konstruktion aus Stahlrohr Ø 114,3 x 4mm, Ø 76,1 x 3,2mm und Ø 30 x 2mm
Edelstahlrohr Ø 60,3 x 2,6mm
19mm HDPE Platten
Alle Stahlelemente sind Feuerverzinkt, Standpfosten zusätzlich lackiert
Inkl. Fertigfundamente B30

