

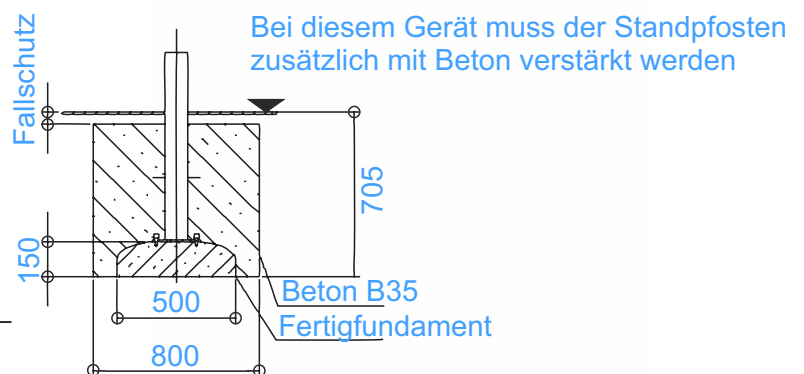
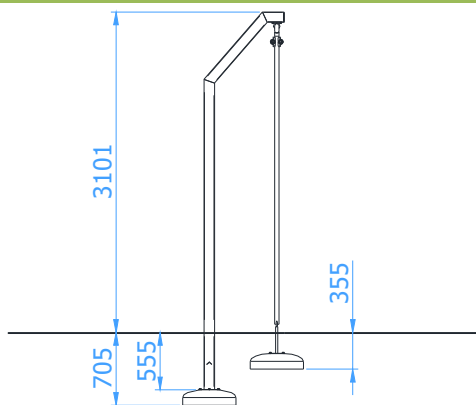
Street Workout Kletterseil

Artikelnummer: 68240

Fallhöhe:	2,00 m
Geräteabmessungen: (Länge x Breite x Höhe)	0,73 x 0,10 x 3,10 m
Sicherheitsbereich: (Länge x Breite)	4,43 x 3,77 m
Fläche Sicherheitsbereich:	16,7 m ²



Einbaumaße

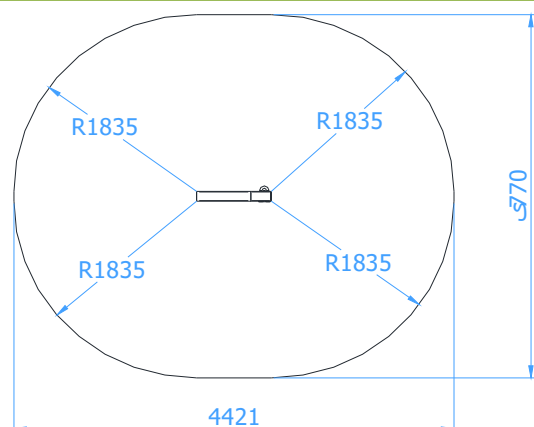


Sicherheitsbereich

Anforderungen an den Fallschutz

- Rindenmulch – Korn 20 bis 80 mm, Schichtdicke min. 400 mm
- Holzspäne – Korn 5 bis 30 mm, Schichtdicke min. 400 mm
- Sand – Korn 0,2 bis 2 mm, Schichtdicke min. 400 mm
- Kies – Korn 2 bis 8 mm, Schichtdicke min. 400 mm
- Synthetischer Fallschutz mit der entsprechenden HIC Klassifizierung

Fallschutz sollte im gesamten Sicherheitsbereich angebracht sein



Beschreibung

Standpfosten aus Stahlrohr 100 x 100 x 3 mm
Kletterseil aus Ø40 mm Juteseil
Alle Stahlelemente sind Feuerverzinkt, Standpfosten zusätzlich lackiert
Inkl. Fertigfundamente B30