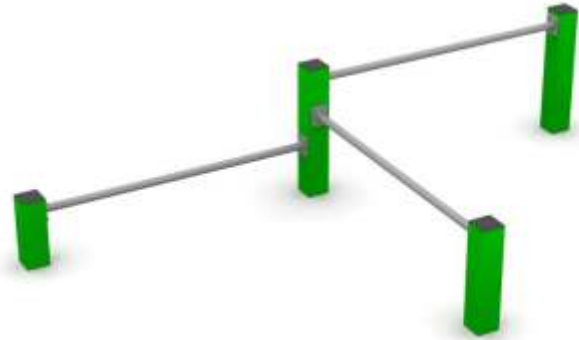


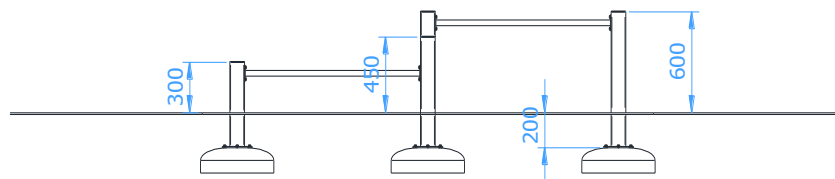
Tripple Bars

Artikelnummer: 68190

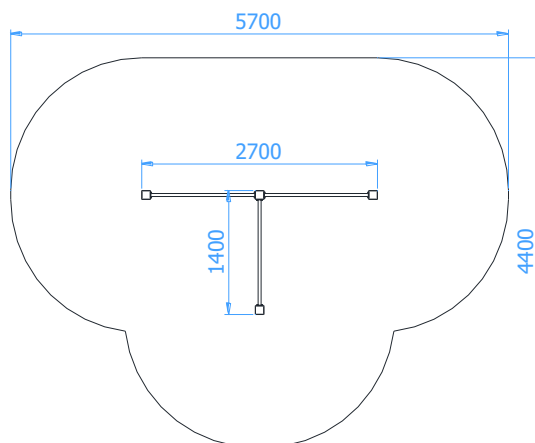
Fallhöhe:	0,60 m
Geräteabmessungen: (Länge x Breite x Höhe)	2,70 x 1,40 x 0,60 m
Sicherheitsbereich: (Länge x Breite)	5,70 x 4,40 m
Fläche Sicherheitsbereich:	18,8 m ²



Einbaumaße



Sicherheitsbereich



Anforderungen an den Fallschutz

- Rasen/gewachsener Boden
- Rindenmulch – Korn 20 bis 80 mm, Schichtdicke min. 400 mm
- Holzspäne – Korn 5 bis 30 mm, Schichtdicke min. 400 mm
- Sand – Korn 0,2 bis 2 mm, Schichtdicke min. 400 mm
- Kies – Korn 2 bis 8 mm, Schichtdicke min. 400 mm
- Synthetischer Fallschutz mit der entsprechenden HIC Klassifizierung

Fallschutz sollte im gesamten Sicherheitsbereich angebracht sein

Beschreibung

Standpfosten aus Stahlrohr 100 x 100 x 3 mm
Reckstangen, Leiterstangen aus Stahlrohr \varnothing 38 x 4 mm
Alle Stahlelemente sind Feuerverzinkt, Standpfosten zusätzlich lackiert
Inkl. Fertigfundamente B30