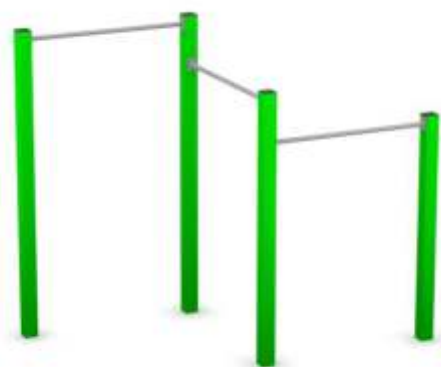


## Reck über Eck

Artikelnummer: 68150

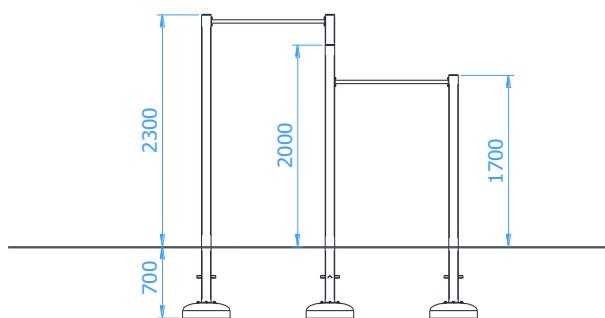
<b>Maximale Fallhöhe über Grund:</b>	2,30 m
<b>Geräteabmessungen (Länge x Breite x Höhe)</b>	2,70 x 1,40 x 2,30 m
<b>Sicherheitsbereich (Länge x Breite)</b>	6,37 x 5,07 m (24,9 m <sup>2</sup> )



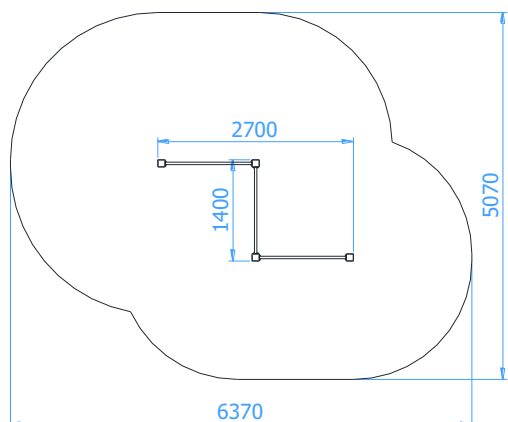
### Technische Daten

Konstruktion aus Stahlrohren 100 x 100 x 3 mm, Ø 33,7 x 4 mm  
Alle Kunststoffteile sind witterungsbeständig  
Alle Stahlkomponenten sind feuerverzinkt und lackiert  
Inkl. einem Satz Fertigfundamente

### Einbaumaße



### Sicherheitsbereich und Fallschutz



#### Zulässiger Fallschutzbelag

Rindenmulch – Korn 20 bis 80 mm, Schichtdicke min. 200 mm  
Holzspäne – Korn 5 bis 30 mm, Schichtdicke min. 200 mm  
Sand – Korn 0,2 bis 2 mm, Schichtdicke min. 200 mm  
Kies – Korn 2 bis 8 mm, Schichtdicke min. 200 mm  
Synthetischer Fallschutz mit der entsprechenden HIC Klassifizierung

*Der Fallschutzbelag sollte die gesamte Fläche des Sicherheitsbereiches einnehmen!*