

Street Workout VB

Artikelnummer: 68091

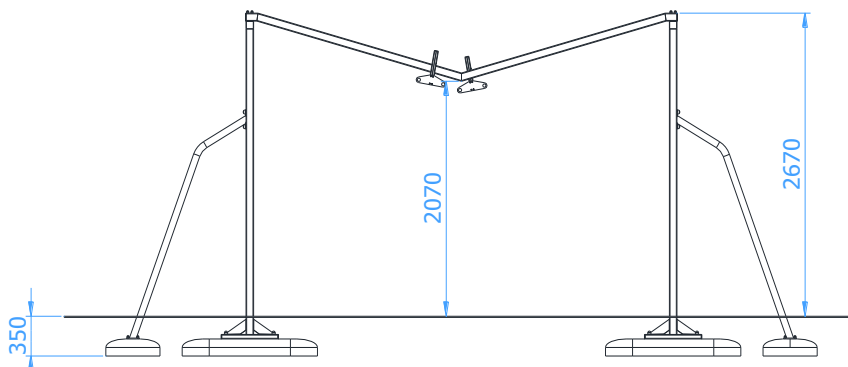
Maximale Fallhöhe über Grund:	1,52 m
Geräteabmessungen (Länge x Breite x Höhe)	6,00 x 2,04 x 2,67 m
Sicherheitsbereich (Länge x Breite)	7,01 x 3,47 m (22,8 m ²)



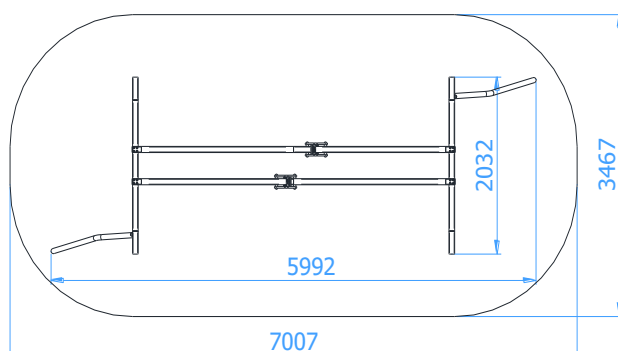
Technische Daten

Konstruktion aus Stahlrohren 70 x 70 x 3 mm und Ø 60,3 x 2,9 mm
 Hangelschiene aus Edelstahlrohr 70 x 70 x 3 mm
 Handgriffe aus 19mm HDPE Platten
 Alle Kunststoffteile sind witterungsbeständig
 Alle Stahlkomponenten sind feuerverzinkt und lackiert
 Inkl. einem Satz Fertigfundamente

Einbaumaße



Sicherheitsbereich und Fallschutz



Zulässiger Fallschutzbelag

Rindenmulch – Korn 20 bis 80 mm, Schichtdicke min. 200 mm
 Holzspäne – Korn 5 bis 30 mm, Schichtdicke min. 200 mm
 Sand – Korn 0,2 bis 2 mm, Schichtdicke min. 200 mm
 Kies – Korn 2 bis 8 mm, Schichtdicke min. 200 mm
 Synthetischer Fallschutz mit der entsprechenden HIC Klassifizierung

Der Fallschutzbelag sollte die gesamte Fläche des Sicherheitsbereiches einnehmen!