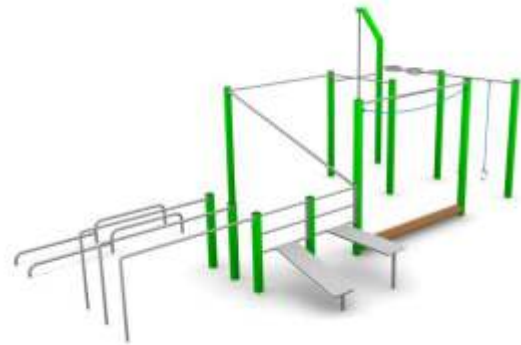


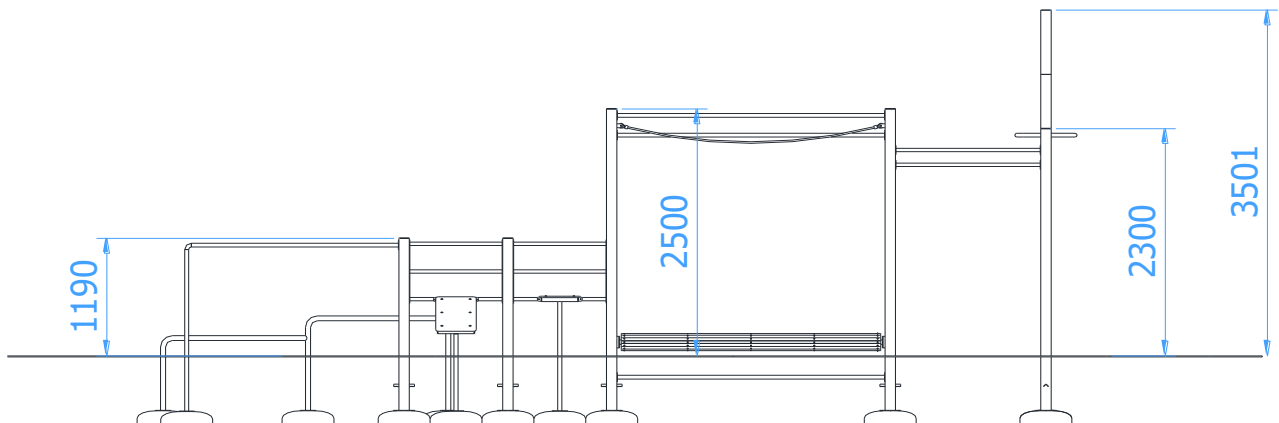
Street Workout 11

Artikelnummer: 68011

Fallhöhe:	2,40 m
Geräteabmessungen: (Länge x Breite x Höhe)	8,84 x 5,38 x 3,50 m
Sicherheitsbereich: (Länge x Breite)	12,10 x 8,91 m
Fläche Sicherheitsbereich:	84,3 m ²



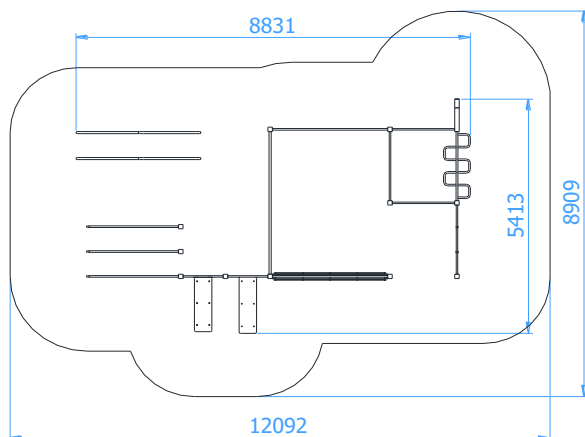
Einbaumaße



Beschreibung

Standpfosten aus Stahlrohr 100 x 100 x 3 mm
 Reckstangen, Leiterstangen aus Stahlrohr \varnothing 33,7 x 4 mm
 Ringe aus Edelstahlrohr \varnothing 30 x 2 mm, befestigt an \varnothing 16 mm verstärktem Seil
 Situbänke aus 15mm HDPE Platten
 Balancierwalze aus \varnothing 133 x 4 mm Rohr mit Holzverkleidung
 Senkrechte Stangen aus Stahlrohr \varnothing 48,3 x 2,9 mm
 Alle Stahlelemente sind Feuerverzinkt, Standpfosten zusätzlich lackiert
 Inkl. Fertigfundamente B30

Sicherheitsbereich



Anforderungen an den Fallschutz

- Rindenmulch – Korn 20 bis 80 mm, Schichtdicke min. 400 mm
- Holzspäne – Korn 5 bis 30 mm, Schichtdicke min. 400 mm
- Sand – Korn 0,2 bis 2 mm, Schichtdicke min. 400 mm
- Kies – Korn 2 bis 8 mm, Schichtdicke min. 400 mm
- Synthetischer Fallschutz mit der entsprechenden HIC Klassifizierung

Fallschutz sollte im gesamten Sicherheitsbereich angebracht sein

