



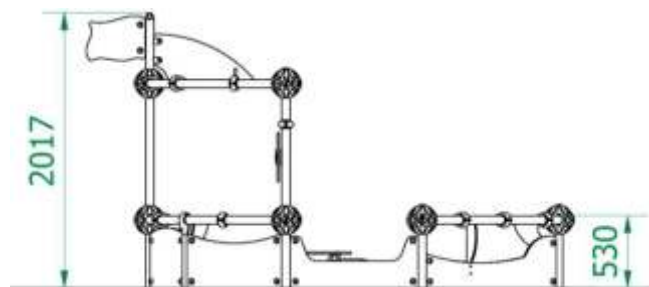
Sandschiff „Erik“

Artikelnummer: 62801

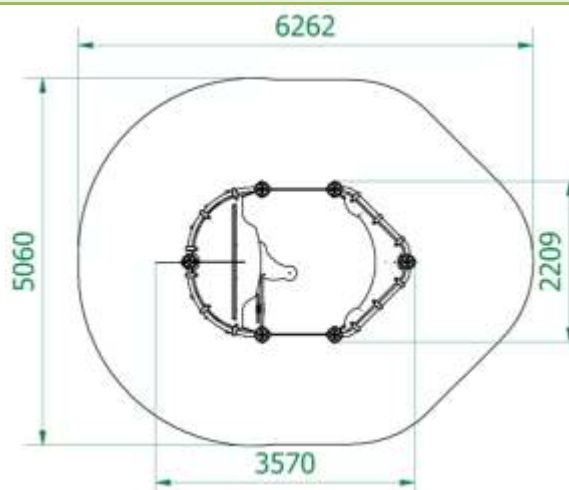
Altersgruppe:	bis 14 Jahre
Fallhöhe:	0,52 m
Geräteabmessungen: (Länge x Breite x Höhe)	3,57 x 2,21 x 2,02 m
Sicherheitsbereich: (Länge x Breite)	6,26 x 5,06 m



Einbaumaße



Sicherheitsbereich



Anforderungen an den Fallschutz

- Rindenmulch – Korn 20 bis 80 mm, Schichtdicke min. 200 mm
- Holzspäne – Korn 5 bis 30 mm, Schichtdicke min. 200 mm
- Sand – Korn 0,2 bis 2 mm, Schichtdicke min. 200 mm
- Kies – Korn 2 bis 8 mm, Schichtdicke min. 200 mm
- Synthetischer Fallschutz mit der entsprechenden HIC Klassifizierung

Fallschutz sollte im gesamten Sicherheitsbereich angebracht sein

Technische Beschreibung

Konstruktion aus Edelstahlrohren (V2A) $\varnothing 60,3 \times 2,0$ mm (2") und $\varnothing 33,7 \times 2,9$ mm (1")
Kugeln und Halteklammern aus PE Kunststoff
Gefräßte Motivplatten aus HDPE
Drehbarem Steuerrad
Fertigfundamente (B30) zum erleichterten Einbau