

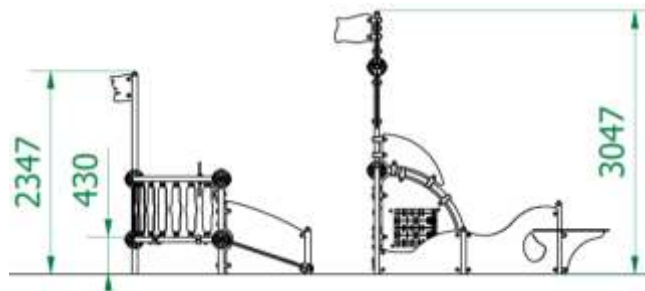
Korsar

Artikelnummer: 62702

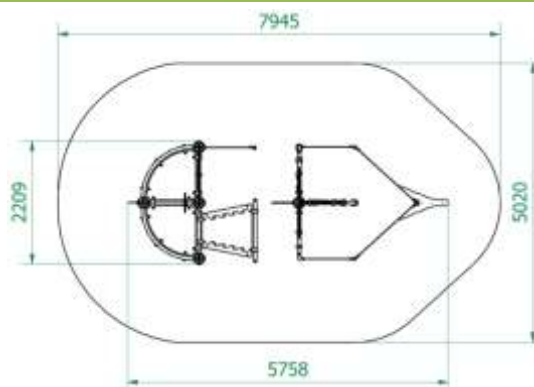
Altersgruppe:	3 - 14 Jahre
Fallhöhe:	0,43 m
Geräteabmessungen: (Länge x Breite x Höhe)	5,76 x 2,21 x 3,05 m
Sicherheitsbereich: (Länge x Breite)	7,95 x 5,02 m



Einbaumaße



Sicherheitsbereich



Anforderungen an den Fallschutz

- Rindenmulch – Korn 20 bis 80 mm, Schichtdicke min. 200 mm
- Holzspäne – Korn 5 bis 30 mm, Schichtdicke min. 200 mm
- Sand – Korn 0,2 bis 2 mm, Schichtdicke min. 200 mm
- Kies – Korn 2 bis 8 mm, Schichtdicke min. 200 mm
- Synthetischer Fallschutz mit der entsprechenden HIC Klassifizierung

Fallschutz sollte im gesamten Sicherheitsbereich angebracht sein

Technische Beschreibung

Konstruktion aus Edelstahlrohr $\varnothing 60 \times 2$ mm, $\varnothing 48 \times 2$ mm und $\varnothing 30 \times 2$ mm
 Podeste aus kantenversiegelten Siebdruckplatten mit rutschhemmender Oberfläche
 Kugeln und Klemmen aus Polyamid Kunststoff
 Brüstungen und Verzierungen aus gefrästen HDPE und HPL Platten
 16mm PP-Seile mit Drahtseilkern
 Kunststoffklettergriffe mit rutschhemmender Oberfläche
 Verschraubungen in Edelstahl
 Montage erfolgt auf Fertigfundamenten (B30)