

Datenblatt



Bezeichnung:
Schwenkgrill

Material:
Beton und Edelstahl

Datum:
2014-07-07

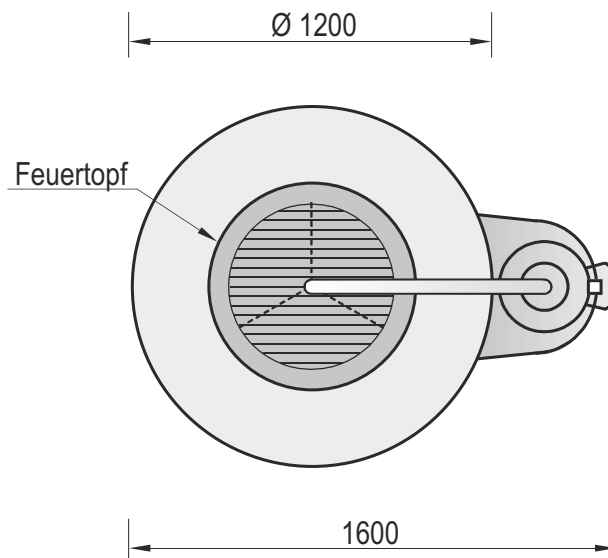
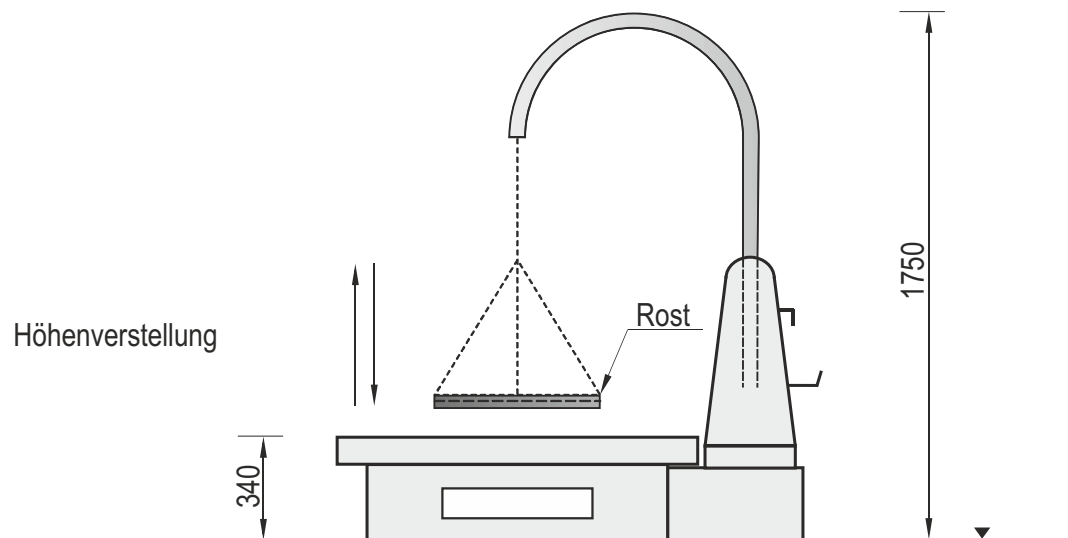
Gewicht:
710 kg

Art.-Nr.:
6200

Sonstiges:

Bereich:
Freizeit

Maßstab:
1:25



Gerätebeschreibung

- Konstruktion aus Beton (B30) mit Schutzanstrich und einer Platte mit Aluminiumkantenschutz
- Feuertopf aus Spezialbeton, bis 1350° C feuerfest
- Aufgrund des hohen Eigengewichtes ist keine Verankerung erforderlich
- Rost ist höhenverstellbar um die Hitzezufuhr zu regulieren
- Nicht geeignet für offenes Feuer!!!

ACHTUNG ! Verwenden Sie das Gerät nur für den bestimmungsgemäßen Zweck!