



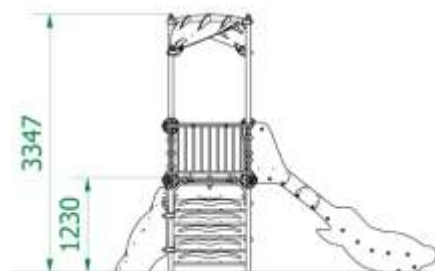
## Ocean 08

Artikelnummer: 62008

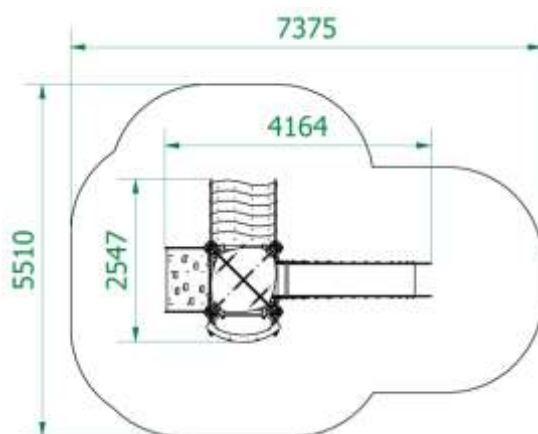
<b>Altersgruppe:</b>	3 - 14 Jahre
<b>Fallhöhe:</b>	1,23 m
<b>Geräteabmessungen: (Länge x Breite x Höhe)</b>	4,16 x 2,55 x 3,35 m
<b>Sicherheitsbereich: (Länge x Breite)</b>	7,38 x 5,51 m



### Einbaumaße



### Sicherheitsbereich



### Anforderungen an den Fallschutz

- Rindenmulch – Korn 20 bis 80 mm, Schichtdicke min. 200 mm
- Holzspäne – Korn 5 bis 30 mm, Schichtdicke min. 200 mm
- Sand – Korn 0,2 bis 2 mm, Schichtdicke min. 200 mm
- Kies – Korn 2 bis 8 mm, Schichtdicke min. 200 mm
- Synthetischer Fallschutz mit der entsprechenden HIC Klassifizierung

Fallschutz sollte im gesamten Sicherheitsbereich angebracht sein

### Technische Beschreibung

Konstruktion aus Edelstahlrohren (V2A)  $\varnothing 60,3 \times 2,0$  mm (2") und  $\varnothing 33,7 \times 2,9$  mm (1")  
Kugeln und Halteklammern aus PE Kunststoff  
Gefräßte Motivplatten aus HDPE  
Podeste aus Siebdruckplatten  
Kletterseile 16mm PP mit Drahtseilkern  
Fertigfundamente (B30) zum erleichterten Einbau