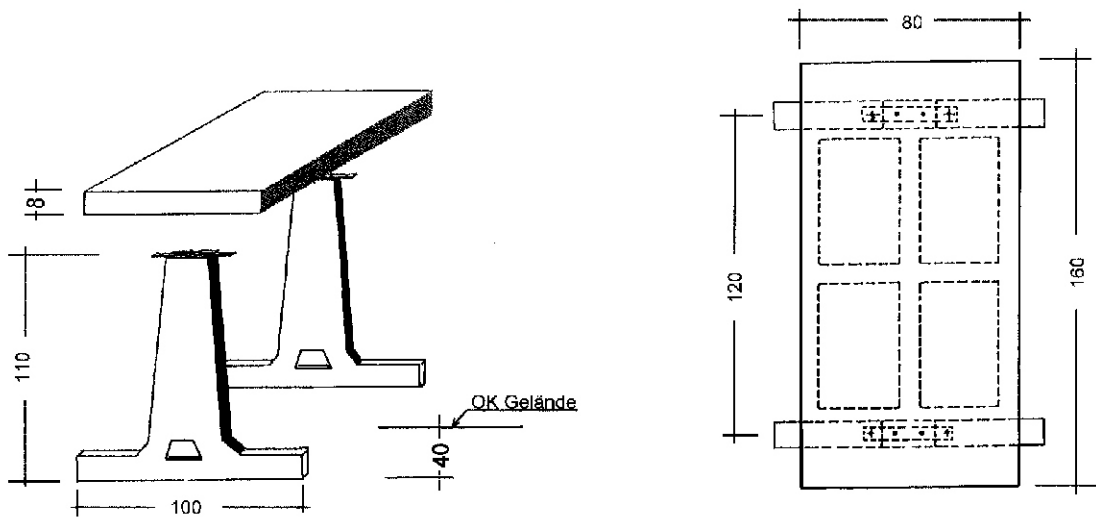
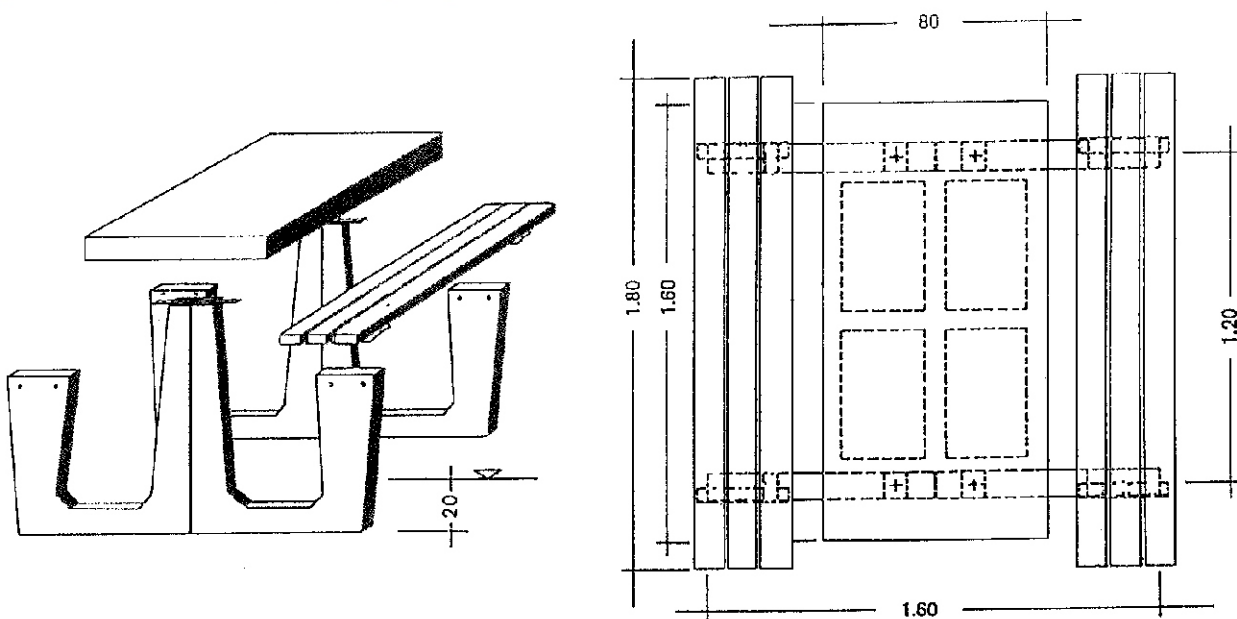


Einbauanleitung Picknick- und Spieltisch



Montageanleitung:

Die zwei Tischfüßelemente müssen 40 cm unter die Erdoberfläche gegeneinander im Winkel und waagrecht versetzt werden. Zur Aufnahme der Tischplatte werden die zwei Flacheisen angebracht und die Platte aufgelegt und verschraubt.



Montageanleitung:

Die vier Tisch- Bankelemente müssen 20 cm unter die Erdoberfläche lt. obigem Maß gegeneinander im Winkel und waagrecht versetzt werden. Hier ist zu empfehlen, um eine Maßgenauigkeit für die Tischplatte zu erhalten, erst die Bänke aufzulegen und zu verschrauben. Zur Aufnahme der Tischplatte werden die zwei Flacheisen angebracht und die Platte aufgelegt und verschraubt.



41199 Mönchengladbach, Am Schomm 5
41193 Mönchengladbach, Postfach 30 03 44
Telefon (0 21 66) 1 50 71, Telefax (0 21 66) 1 66 35
Internet: <http://fritzmueller.de> - E-Mail: info@fritzmueller.de