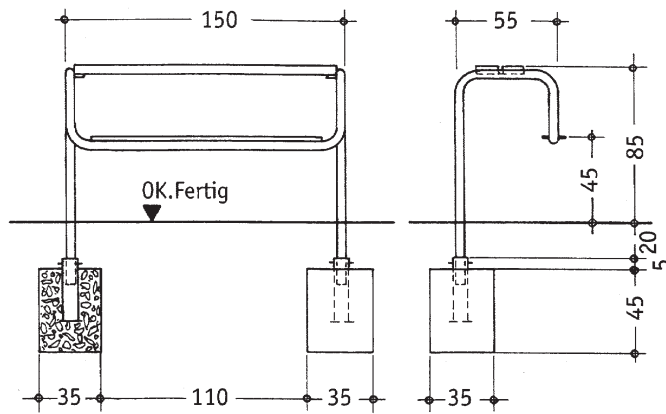
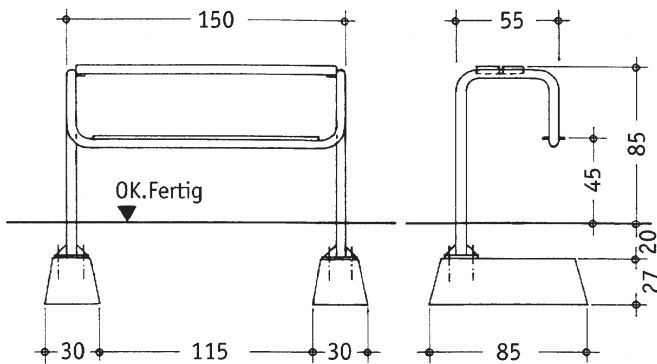


Einbauanleitung Action Bank "Pro Kids"



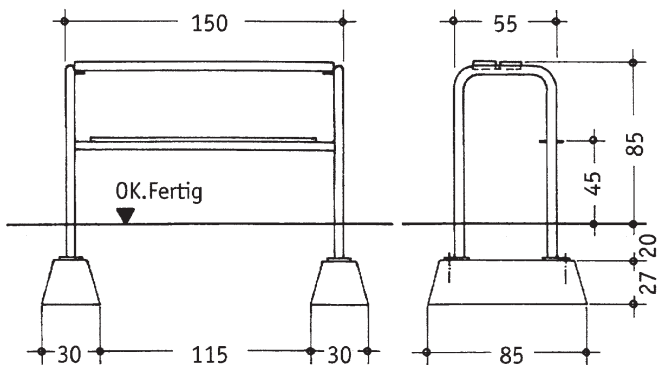
**Action Bank
Typ A**

Zwei Fundamentlöcher gemäß Zeichnung herstellen. Die Bodenhülsen mit der Action Bank mittels Schrauben verbinden. Beton (B 25) in die Fundamentlöcher einbringen und Action Bank ausrichten und fixieren.



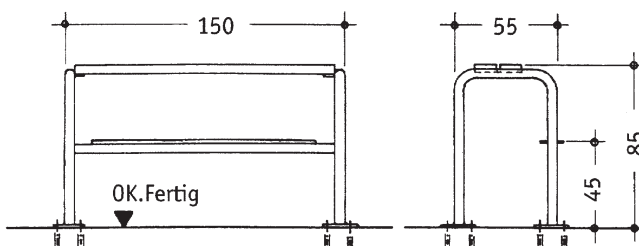
**Action Bank
Typ B**

Zwei Fundamente gemäß Zeichnung mit der Action Bank mittels Schrauben verbinden und Action Bank ausrichten.



**Action Bank
Typ C**

Zwei Fundamente gemäß Zeichnung mit der Action Bank mittels Schrauben verbinden und Action Bank ausrichten.



**Action Bank
Typ D**

Action Bank auf befestigter Fläche mittels Verbindungselemente befestigen. (Verbindungselemente sind nicht in Verpackungseinheit enthalten)



41199 Mönchengladbach, Am Schomm 5
41193 Mönchengladbach, Postfach 30 03 44
Telefon (0 21 66) 1 50 71, Telefax (0 21 66) 1 66 35
Internet: <http://fritzmueller.de> - E-Mail: info@fritzmueller.de