

SYSTEM
TITAN

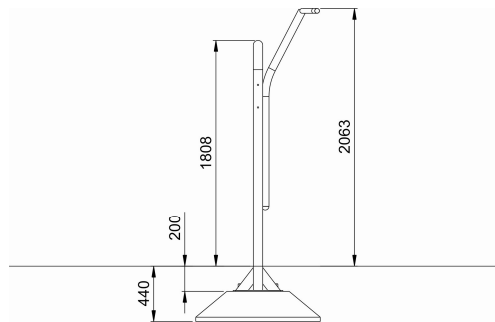
Klimmzug

Artikelnummer: 26959

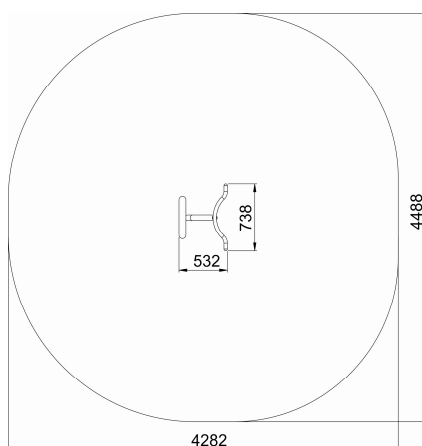
Altersgruppe:	ab 10 Jahre
Fallhöhe:	2,07
Geräteabmessungen: (Länge x Breite x Höhe)	0,54 x 0,74 x 2,07 m
Sicherheitsbereich: (Länge x Breite)	4,29 x 4,49 m
Fallschutzfläche:	15,9 m ²



Einbaumaße



Sicherheitsbereich



Anforderungen an den Fallschutz

- Rindenmulch – Korn 20 bis 80 mm, Schichtdicke min. 200 mm
- Holzspäne – Korn 5 bis 30 mm, Schichtdicke min. 200 mm
- Sand – Korn 0,2 bis 2 mm, Schichtdicke min. 200 mm
- Kies – Korn 2 bis 8 mm, Schichtdicke min. 200 mm
- Synthetischer Fallschutz mit der entsprechenden HIC Klassifizierung

Fallschutz sollte im gesamten Sicherheitsbereich angebracht sein

Technische Beschreibung

Tragkonstruktion aus Stahlrohr $\varnothing 60,3 \times 2,9$ mm
 Gerät aus Stahlrohr $\varnothing 38 \times 2,6$ mm
 Gesamte Konstruktion ist durch Verzinkung und Lackierung vor Korrosion geschützt
 Montage erfolgt auf einem Fertigfundament (B30)