

SYSTEM
TITAN

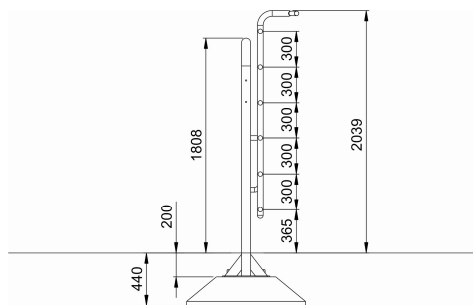
Reck mit Leiter

Artikelnummer: 26909

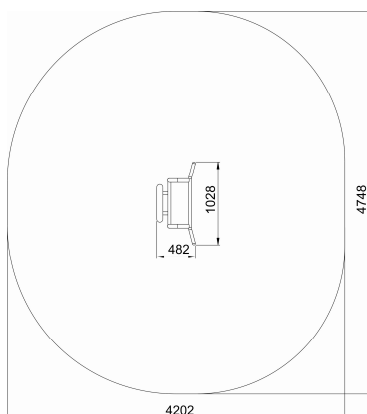
Altersgruppe:	ab 10 Jahre
Fallhöhe:	2,04
Geräteabmessungen: (Länge x Breite x Höhe)	0,49 x 1,03 x 2,04 m
Sicherheitsbereich: (Länge x Breite)	4,36 x 4,75 m
Fallschutzfläche:	16,6 m ²



Einbaumaße



Sicherheitsbereich



Anforderungen an den Fallschutz

- Rindenmulch – Korn 20 bis 80 mm, Schichtdicke min. 200 mm
- Holzspäne – Korn 5 bis 30 mm, Schichtdicke min. 200 mm
- Sand – Korn 0,2 bis 2 mm, Schichtdicke min. 200 mm
- Kies – Korn 2 bis 8 mm, Schichtdicke min. 200 mm
- Synthetischer Fallschutz mit der entsprechenden HIC Klassifizierung

Fallschutz sollte im gesamten Sicherheitsbereich angebracht sein

Technische Beschreibung

Tragkonstruktion aus Stahlrohr $\varnothing 48,3 \times 2,9$ mm
 Gerät aus Stahlrohr $\varnothing 38 \times 2,6$ mm
 Gerät ist für die Armmuskeln konzipiert
 Durch die Leiter zusätzlich für Dehnübungen ausgeführt werden
 Gesamte Konstruktion ist durch Verzinkung und Lackierung vor Korrosion geschützt
 Montage erfolgt auf einem Fertigfundament (B30)