

SYSTEM
TITAN

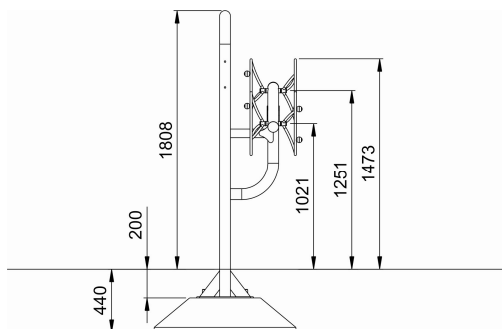
Handrad 4er

Artikelnummer: 26809

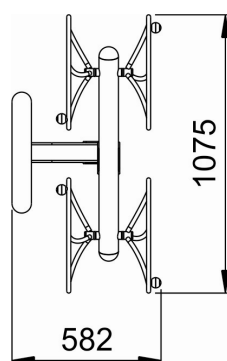
Altersgruppe:	ab 10 Jahre
Fallhöhe:	Entfällt
Geräteabmessungen: (Länge x Breite x Höhe)	0,59 x 1,08 x 1,81 m
Sicherheitsbereich: (Länge x Breite)	Entfällt
Fallschutzfläche:	Entfällt



Einbaumaße



Sicherheitsbereich



Anforderungen an den Fallschutz

Keine besonderen Anforderungen

Fallschutz sollte im gesamten Sicherheitsbereich angebracht sein

Technische Beschreibung

Tragkonstruktion aus Stahlrohr $\varnothing 76,1 \times 3,2$ mm
 Handräder aus 16mm Vollstahl mit Kunststoffgriff
 Wartungsfreies Lager
 Gesamte Konstruktion ist durch Verzinkung und Lackierung vor Korrosion geschützt
 Montage erfolgt auf einem Fertigfundament (B30)