

SYSTEM
TITAN

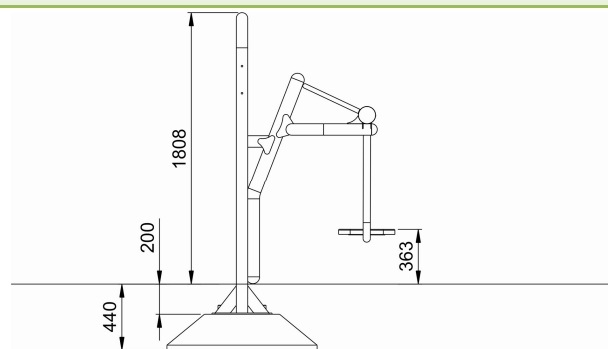
Air Walker

Artikelnummer: 26709

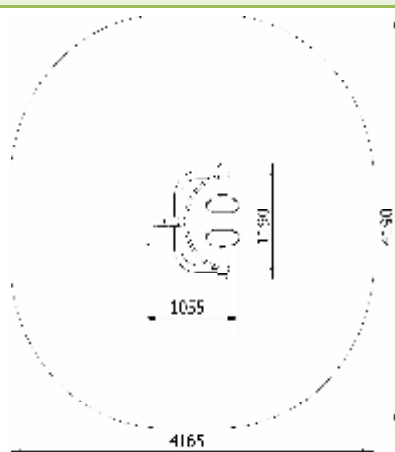
Altersgruppe:	ab 10 Jahre
Fallhöhe:	0,37 m
Geräteabmessungen: (Länge x Breite x Höhe)	1,06 x 1,19 x 1,81 m
Sicherheitsbereich: (Länge x Breite)	4,17 x 4,19 m
Fallschutzfläche:	15,6 m ²



Einbaumaße



Sicherheitsbereich



Anforderungen an den Fallschutz

Keine besonderen Anforderungen

Fallschutz sollte im gesamten Sicherheitsbereich angebracht sein

Technische Beschreibung

Tragkonstruktion aus Stahlrohr $\varnothing 90 \times 3,5$ mm
Gerät aus Stahlrohr $\varnothing 76,1 \times 3,2$ mm, Griffstangen aus Stahlrohr $\varnothing 30 \times 2$ mm
Pedalstangen $\varnothing 48,3 \times 2,9$ mm mit rutschhemmenden Pedalen aus PE-Kunststoff
Wartungsarme Torsionslager der Firma Rosta, welches auch ein zurückschnellen verhindern
Gesamte Konstruktion ist durch Verzinkung und Lackierung vor Korrosion geschützt
Montage erfolgt auf einem Fertigfundament (B30)