

**SYSTEM
TITAN**

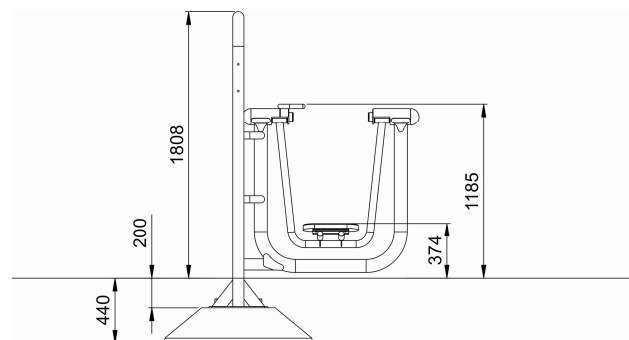
Pendel

Artikelnummer: 26659

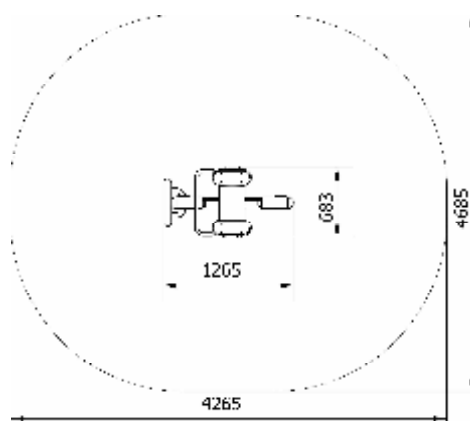
Altersgruppe:	ab 10 Jahre
Fallhöhe:	0,38 m
Geräteabmessungen: (Länge x Breite x Höhe)	1,27 x 0,69 x 1,81 m
Sicherheitsbereich: (Länge x Breite)	4,27 x 4,69 m
Fallschutzfläche:	13,3 m ²



Einbaumaße



Sicherheitsbereich



Anforderungen an den Fallschutz

Keine besonderen Anforderungen

Fallschutz sollte im gesamten Sicherheitsbereich angebracht sein

Technische Beschreibung

Tragkonstruktion aus Stahlrohr $\varnothing 88,9 \times 3,2$ mm
 Fußrohre aus Stahlrohr $\varnothing 48,3 \times 2,9$ mm mit rutschhemmenden Pedalen aus PE-Kunststoff
 Griffstangen aus Stahlrohr $\varnothing 30 \times 2$ mm
 Wartungsarme Torsionslager der Firma Rosta, welches auch ein zurückschnellen verhindern
 Gesamte Konstruktion ist durch Verzinkung und Lackierung vor Korrosion geschützt
 Montage erfolgt auf einem Fertigfundament (B30)