

SYSTEM
TITAN

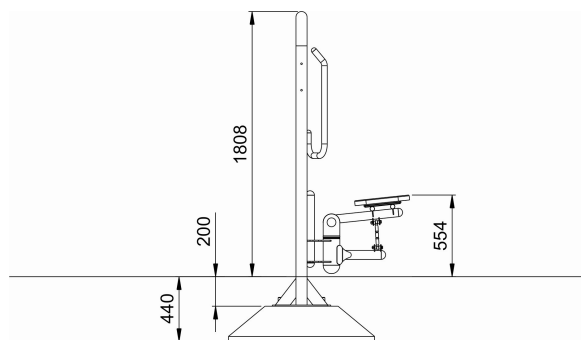
Ski Abfahrt

Artikelnummer: 26609

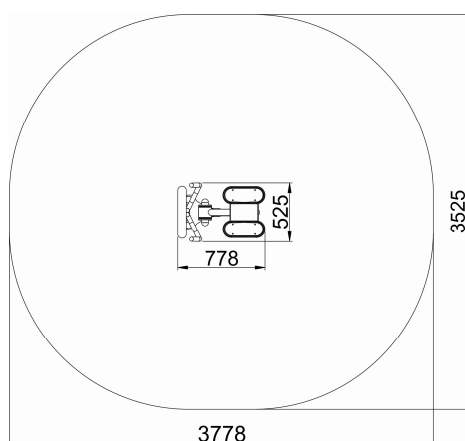
Altersgruppe:	ab 10 Jahre
Fallhöhe:	0,56
Geräteabmessungen: (Länge x Breite x Höhe)	0,78 x 0,53 x 1,81 m
Sicherheitsbereich: (Länge x Breite)	3,78 x 3,53 m
Fallschutzfläche:	11,1 m ²



Einbaumaße



Sicherheitsbereich



Anforderungen an den Fallschutz

Keine besonderen Anforderungen

Fallschutz sollte im gesamten Sicherheitsbereich angebracht sein

Technische Beschreibung

Tragkonstruktion aus Stahlrohr $\varnothing 60,3 \times 2,9$ mm
 Fußrohre aus Stahlrohr $\varnothing 57 \times 2,9$ mm mit rutschhemmenden Pedalen aus PE-Kunststoff
 Griffstangen aus Stahlrohr $\varnothing 38 \times 2,6$ mm
 Wartungsarme Torsionslager der Firma Rosta, welches auch ein zurückschnellen verhindern
 Gesamte Konstruktion ist durch Verzinkung und Lackierung vor Korrosion geschützt
 Montage erfolgt auf einem Fertigfundament (B30)