

SYSTEM
TITAN

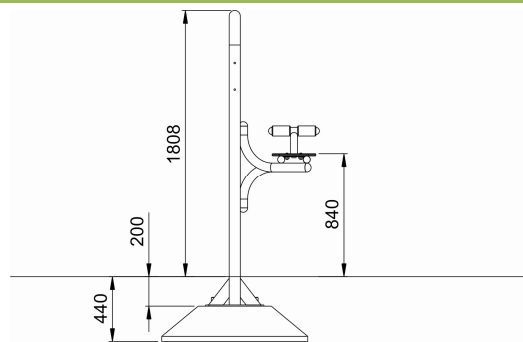
Universaltrainer (Situp)

Artikelnummer: 26459

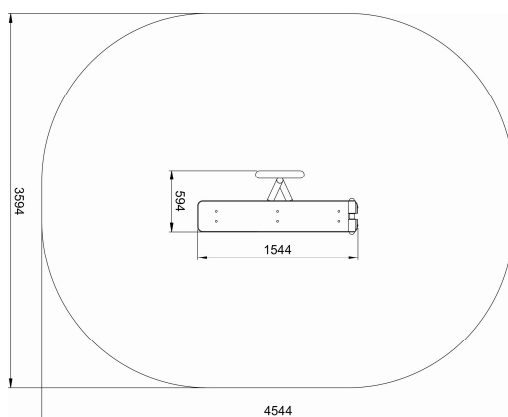
Altersgruppe:	ab 10 Jahre
Fallhöhe:	0,84 m
Geräteabmessungen: (Länge x Breite x Höhe)	1,55 x 0,60 x 1,81 m
Sicherheitsbereich: (Länge x Breite)	4,55 x 3,60 m
Fallschutzfläche:	14,1 m ²



Einbaumaße



Sicherheitsbereich



Anforderungen an den Fallschutz

Keine besonderen Anforderungen

Fallschutz sollte im gesamten Sicherheitsbereich angebracht sein

Technische Beschreibung

Tragkonstruktion aus Stahlrohr $\varnothing 60,3 \times 2,9$ mm und $\varnothing 48,3 \times 2,9$ mm

15mm starke HDPE Platten als Sitz- bzw. Liegeflächen

Gerät aus Stahlrohr $\varnothing 48,3 \times 2,9$ mm

Gesamte Konstruktion ist durch Verzinkung und Lackierung vor Korrosion geschützt

Montage erfolgt auf einem Fertigfundament (B30)