



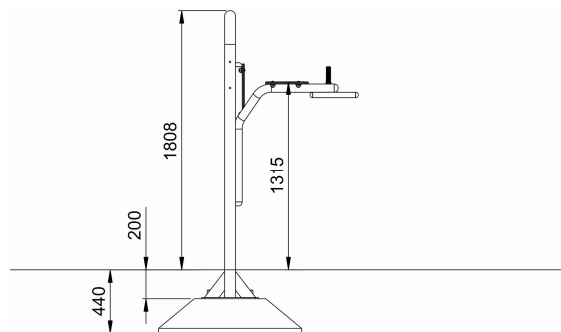
Arm- und Bauchmuskeltrainer

Artikelnummer: 26409

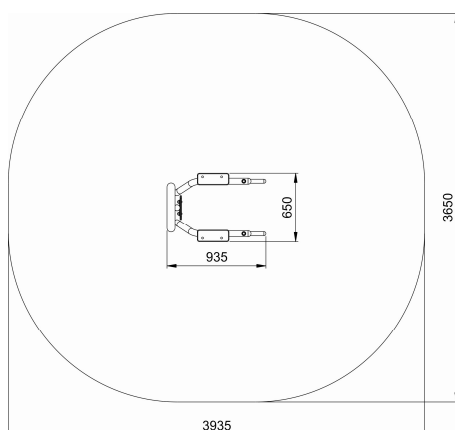
Altersgruppe:	ab 10 Jahre
Fallhöhe:	1,32 m
Geräteabmessungen: (Länge x Breite x Höhe)	0,94 x 0,65 x 1,81 m
Sicherheitsbereich: (Länge x Breite)	3,94 x 3,65 m
Fallschutzfläche:	12,5 m ²



Einbaumaße



Sicherheitsbereich



Anforderungen an den Fallschutz

- Rindenmulch – Korn 20 bis 80 mm, Schichtdicke min. 200 mm
- Holzspäne – Korn 5 bis 30 mm, Schichtdicke min. 200 mm
- Sand – Korn 0,2 bis 2 mm, Schichtdicke min. 200 mm
- Kies – Korn 2 bis 8 mm, Schichtdicke min. 200 mm
- Synthetischer Fallschutz mit der entsprechenden HIC Klassifizierung

Fallschutz sollte im gesamten Sicherheitsbereich angebracht sein

Technische Beschreibung

Tragkonstruktion aus Stahlrohr $\varnothing 57 \times 2,9$ mm
 15mm starke HDPE Platten als Sitz- bzw. Liegeflächen
 Griffstangen aus Stahlrohr $\varnothing 38 \times 2,6$ mm sowie Griffe aus 16mm Vollstahl mit Kunststoffgriff
 Gesamte Konstruktion ist durch Verzinkung und Lackierung vor Korrosion geschützt
 Montage erfolgt auf einem Fertigfundament (B30)