

**SYSTEM**  
**TITAN**

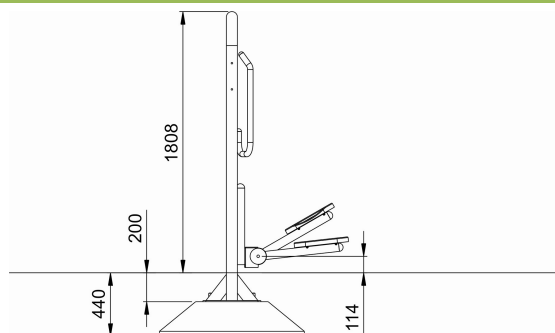
## Stepper

Artikelnummer: 26309

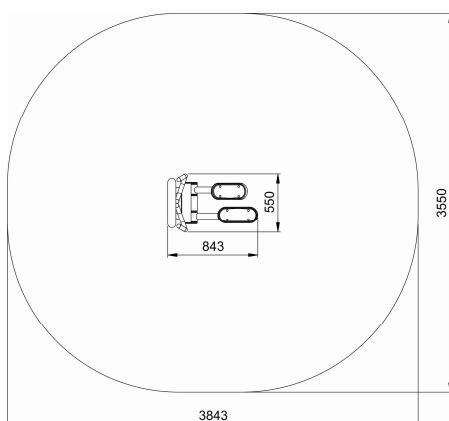
<b>Altersgruppe:</b>	ab 10 Jahre
<b>Fallhöhe:</b>	0,12 m
<b>Geräteabmessungen: (Länge x Breite x Höhe)</b>	0,85 x 0,55 x 1,81 m
<b>Sicherheitsbereich: (Länge x Breite)</b>	3,85 x 3,55 m
<b>Fallschutzfläche:</b>	11,4 m <sup>2</sup>



### Einbaumaße



### Sicherheitsbereich



#### Anforderungen an den Fallschutz

Keine besonderen Anforderungen

Fallschutz sollte im gesamten Sicherheitsbereich angebracht sein

### Technische Beschreibung

Tragkonstruktion aus Stahlrohr  $\varnothing 60,3 \times 2,9$  mm  
 Fußstützen aus Stahlrohr  $\varnothing 57 \times 2,9$  mm mit rutschhemmenden Pedalen aus PE-Kunststoff  
 Griffstangen aus Stahlrohr  $\varnothing 38 \times 2,6$  mm  
 Wartungsarme Torsionslager der Firma Rosta, welches auch ein zurückschnellen verhindern  
 Gesamte Konstruktion ist durch Verzinkung und Lackierung vor Korrosion geschützt  
 Montage erfolgt auf einem Fertigfundament (B30)