

**SYSTEM
TITAN**

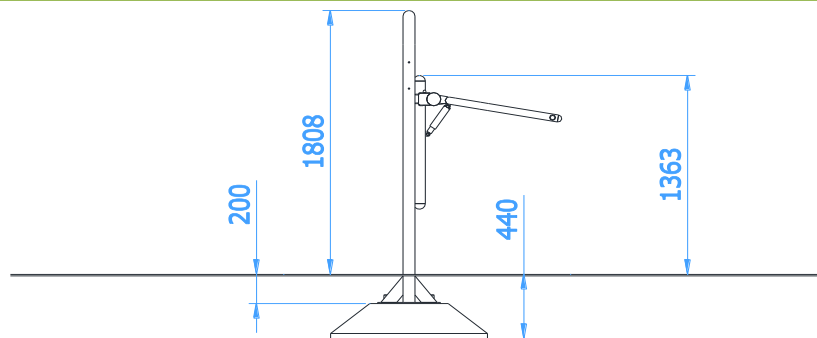
Drückmaschine Integrativ

Artikelnummer: 26189

Altersgruppe:	ab 10 Jahre
Fallhöhe:	-----
Geräteabmessungen: (Länge x Breite x Höhe)	1,01 x 0,84 x 1,81 m
Sicherheitsbereich: (Länge x Breite)	-----
Fallschutzfläche:	-----



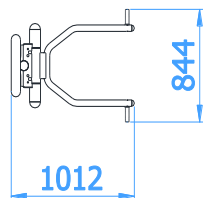
Einbaumaße



Sicherheitsbereich

Anforderungen an den Fallschutz

Keine besonderen Anforderungen
Es muss jedoch bedacht werden, den Rollstuhlzugang zu gewährleisten.



Fallschutz sollte im gesamten Sicherheitsbereich angebracht sein

Technische Beschreibung

Tragkonstruktion aus Stahlrohr $\varnothing 76,1 \times 3,2$ mm
Gerätekonstruktion aus Stahlrohr $\varnothing 48,3 \times 2,9$ mm, Griffe aus 16mm Vollstahl mit Kunststoffgriff
Wartungsarme Torsionslager der Firma Rosta, welches auch ein zurückschnellen verhindern
Gesamte Konstruktion ist durch Verzinkung und Lackierung vor Korrosion geschützt
Montage erfolgt auf einem Fertigfundament (B30)

