

SYSTEM
TITAN

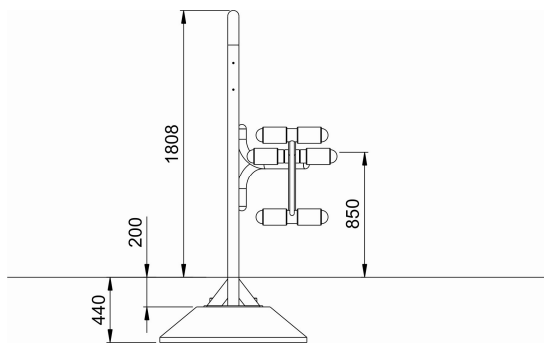
Beinmuskeltrainer (Curler)

Artikelnummer: 26159

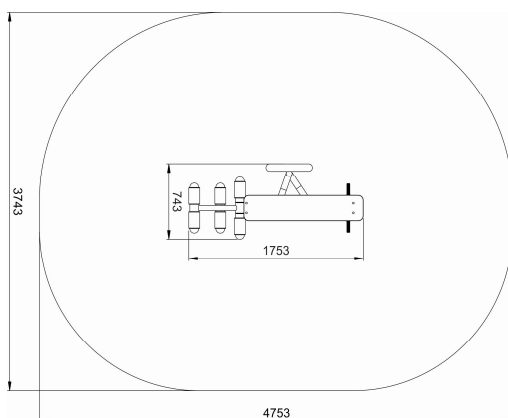
Altersgruppe:	ab 10 Jahre
Fallhöhe:	0,86 m
Geräteabmessungen: (Länge x Breite x Höhe)	0,75 x 1,76 x 1,81 m
Sicherheitsbereich: (Länge x Breite)	3,75 x 4,76 m
Fallschutzfläche:	15,6 m ²



Einbaumaße



Sicherheitsbereich



Anforderungen an den Fallschutz

Keine besonderen Anforderungen

Fallschutz sollte im gesamten Sicherheitsbereich angebracht sein

Technische Beschreibung

Tragkonstruktion aus Stahlrohr $\varnothing 60,3 \times 2,9$ mm und $\varnothing 48,3 \times 2,9$ mm
 15mm starke HDPE Platten als Sitz- bzw. Liegeflächen
 Gerätekonstruktion aus Stahlrohr $\varnothing 48,3 \times 2,9$ mm und $\varnothing 30 \times 2$ mm
 Wartungsarme Torsionslager der Firma Rosta, welches auch ein zurückschnellen verhindern
 Gesamte Konstruktion ist durch Verzinkung und Lackierung vor Korrosion geschützt
 Montage erfolgt auf einem Fertigfundament (B30)