

SYSTEM
TITAN

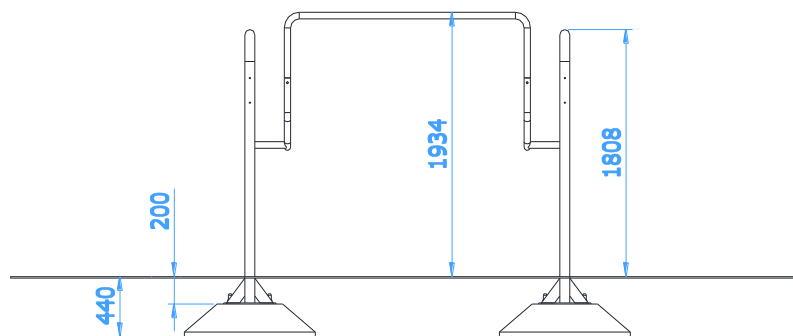
Hangelleiter

Artikelnummer: 26149

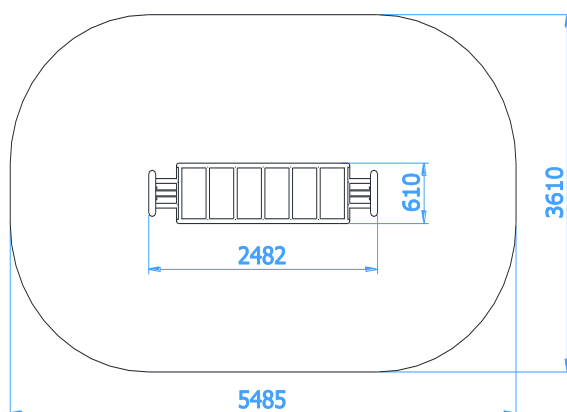
Altersgruppe:	ab 14 Jahre
Fallhöhe:	0,94 m
Geräteabmessungen: (Länge x Breite x Höhe)	2,49 x 0,61 x 1,94 m
Sicherheitsbereich: (Länge x Breite)	5,49 x 3,61 m
Fallschutzfläche:	17,8 m ²



Einbaumaße



Sicherheitsbereich



Anforderungen an den Fallschutz

Keine besonderen Anforderungen

Fallschutz sollte im gesamten Sicherheitsbereich angebracht sein

Technische Beschreibung

Tragkonstruktion aus Stahlrohr $\varnothing 48,3 \times 2,9$ mm

Leitersprossen aus Stahlrohr $\varnothing 38 \times 2,6$ mm

Gesamte Konstruktion ist durch Verzinkung und Lackierung vor Korrosion geschützt

Montage nur mit zwei Pylonen möglich