

**SYSTEM**  
**TITAN**

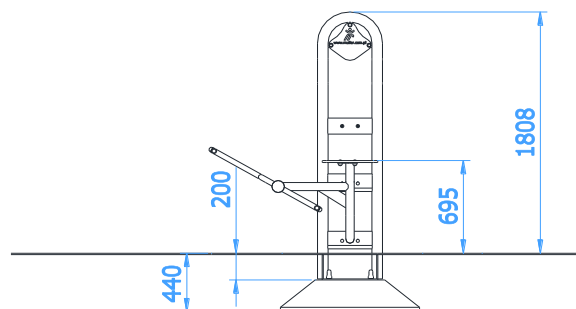
## Körpertrainer

Artikelnummer: 26129

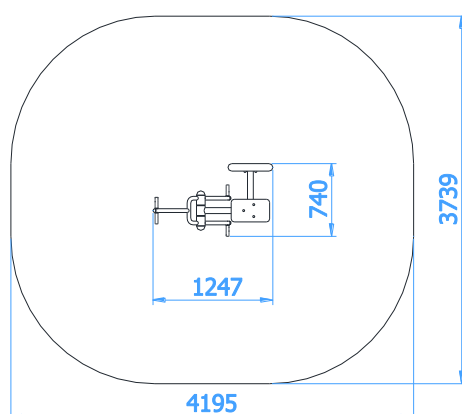
<b>Altersgruppe:</b>	ab 14 Jahre
<b>Fallhöhe:</b>	0,70 m
<b>Geräteabmessungen: (Länge x Breite x Höhe)</b>	1,25 x 0,74 x 1,81 m
<b>Sicherheitsbereich: (Länge x Breite)</b>	4,20 x 3,74 m
<b>Fallschutzfläche:</b>	13,3 m <sup>2</sup>



### Einbaumaße



### Sicherheitsbereich



#### Anforderungen an den Fallschutz

Keine besonderen Anforderungen

Fallschutz sollte im gesamten Sicherheitsbereich angebracht sein

### Technische Beschreibung

Tragkonstruktion aus Stahlrohr  $\varnothing 76,1 \times 3,2$  mm und  $\varnothing 38,3 \times 2,6$  mm

15mm starke HDPE Platten als Sitz- bzw. Liegeflächen

Gerätekonstruktion aus Stahlrohr  $\varnothing 57 \times 2,9$  mm und  $\varnothing 38 \times 2,6$  mm

Wartungsarme Lager

Gesamte Konstruktion ist durch Verzinkung und Lackierung vor Korrosion geschützt

Montage erfolgt auf einem Fertigfundament (B30)