

**SYSTEM  
TITAN**

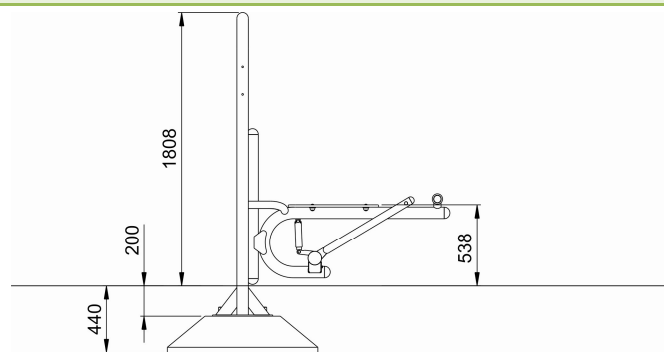
## Ruderbank

Artikelnummer: 26109

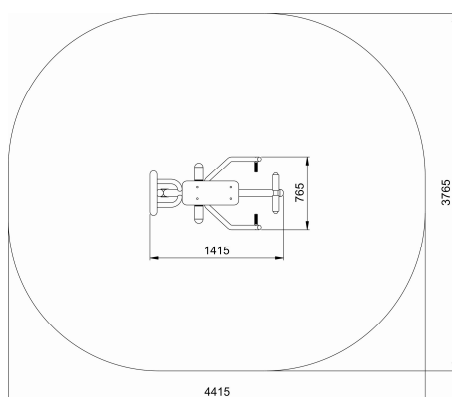
|   |                      |
|---|----------------------|
| <b>Altersgruppe:</b>                                  | ab 10 Jahre          |
| <b>Fallhöhe:</b>                                      | 0,54 m               |
| <b>Geräteabmessungen:<br/>(Länge x Breite x Höhe)</b> | 1,42 x 0,77 x 1,81 m |
| <b>Sicherheitsbereich:<br/>(Länge x Breite)</b>       | 4,42 x 3,77 m        |
| <b>Fallschutzfläche:</b>                              | 14,2 m <sup>2</sup>  |



### Einbaumaße



### Sicherheitsbereich



### Anforderungen an den Fallschutz

Keine besonderen Anforderungen

Fallschutz sollte im gesamten Sicherheitsbereich angebracht sein

### Technische Beschreibung

Tragkonstruktion aus Stahlrohr  $\varnothing 76,1 \times 3,2$  mm  
 15mm starke HDPE Platten als Sitz- bzw. Liegeflächen  
 Gerätekonstruktion aus Stahlrohr  $\varnothing 48,3 \times 2,9$  mm, Griffe aus 16mm Vollstahl mit Kunststoffgriff  
 Wartungsarme Torsionslager der Firma Rosta, welches auch ein zurückschnellen verhindern  
 Gesamte Konstruktion ist durch Verzinkung und Lackierung vor Korrosion geschützt  
 Montage erfolgt auf einem Fertigfundament (B30)