

SYSTEM TITAN

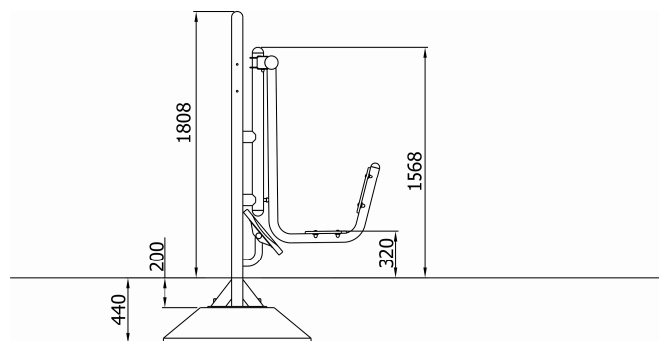
Beinpresse

Artikelnummer: 26069

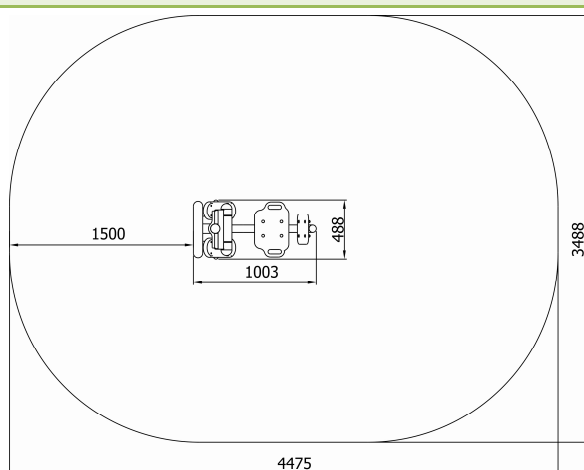
Altersgruppe:	ab 10 Jahre
Fallhöhe:	0,80 m
Geräteabmessungen: (Länge x Breite x Höhe)	1,01 x 0,49 x 1,81 m
Sicherheitsbereich: (Länge x Breite)	4,48 x 3,49 m
Fallschutzfläche:	13,5 m ²



Einbaumaße



Sicherheitsbereich



Anforderungen an den Fallschutz

Keine besonderen Anforderungen

Fallschutz sollte im gesamten Sicherheitsbereich angebracht sein

Technische Beschreibung

Tragkonstruktion aus Stahlrohr $\varnothing 76,1 \times 3,2$ mm und $\varnothing 48,3 \times 2,9$ mm

15mm starke HDPE Platten als Sitz- bzw. Liegeflächen

Gerätekonstruktion aus Stahlrohr $\varnothing 60,3 \times 2,9$ mm

Wartungsarme Torsionslager der Firma Rosta, welches auch ein zurückschnellen verhindern

Gesamte Konstruktion ist durch Verzinkung und Lackierung vor Korrosion geschützt

Montage erfolgt auf einem Fertigfundament (B30)