

SYSTEM
TITAN

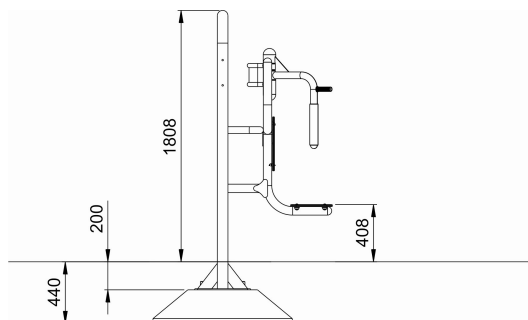
Butterfly Titan

Artikelnummer: 26059

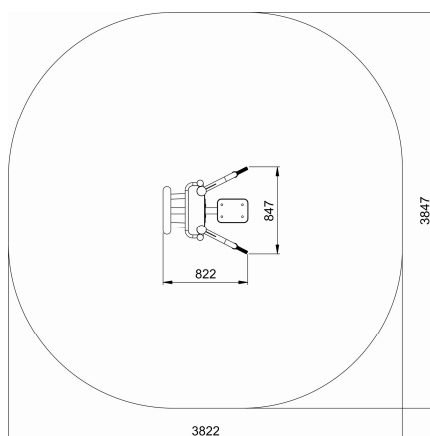
Altersgruppe:	ab 10 Jahre
Fallhöhe:	0,40 m
Geräteabmessungen: (Länge x Breite x Höhe)	0,83 x 0,85 x 1,81 m
Sicherheitsbereich: (Länge x Breite)	3,83 x 3,85 m
Fallschutzfläche:	12,6 m ²



Einbaumaße



Sicherheitsbereich



Anforderungen an den Fallschutz

Keine besonderen Anforderungen

Fallschutz sollte im gesamten Sicherheitsbereich angebracht sein

Technische Beschreibung

Tragkonstruktion aus Stahlrohr $\varnothing 60,3 \times 2,9$ mm
 15mm starke HDPE Platten als Sitz- bzw. Liegeflächen
 Gerätekonstruktion aus Stahlrohr $\varnothing 48,3 \times 2,9$ mm, Griffe aus 16mm Vollstahl mit Kunststoffgriff
 Wartungsarme Torsionslager der Firma Rosta, welches auch ein zurückschnellen verhindern
 Gesamte Konstruktion ist durch Verzinkung und Lackierung vor Korrosion geschützt
 Montage erfolgt auf einem Fertigfundament (B30)