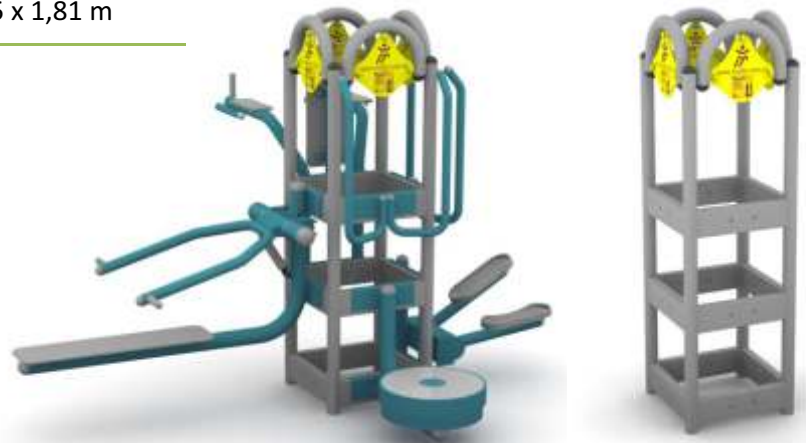


SYSTEM
TITAN

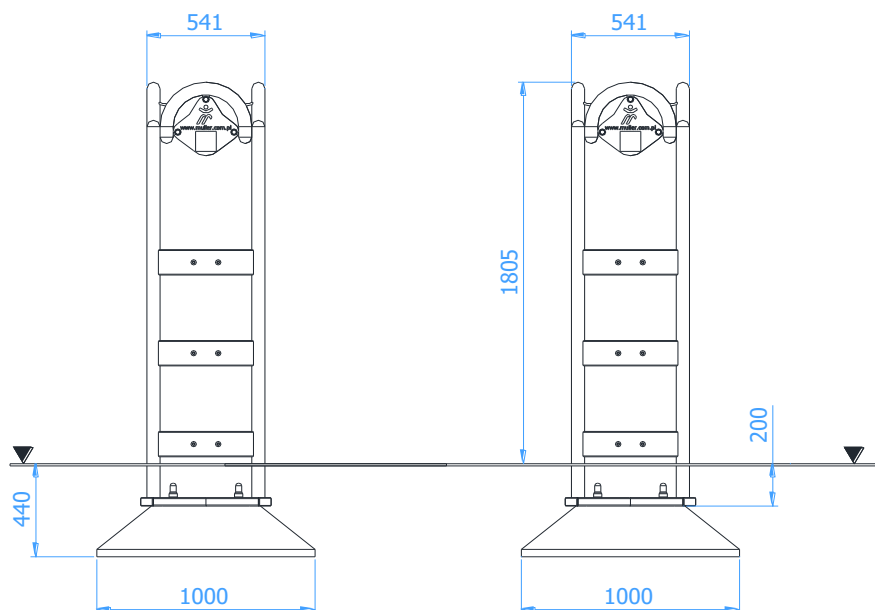
Pylon 4

Artikelnummer: 26049

Geräteabmessungen:
(Länge x Breite x Höhe) 0,55 x 0,55 x 1,81 m



Einbaumaße



Technische Beschreibung

Tragkonstruktion aus Stahlrohr $\varnothing 60,3 \times 2,9$ mm und Profilrohr $120 \times 40 \times 3$ mm

HPL-Platte mit eingefrästem Logo

Gesamte Konstruktion ist durch Verzinkung und Lackierung vor Korrosion geschützt

Folgende Geräte können an diesem Pylon nicht befestigt werden:

Pendel, Ski Slalom, Curler, Beinschere, Situp, Massager, Handrad 3 und 4, sowie der Air Walker
(Diese Geräte passen leider nicht da diese andere Geräte an dem Pylon behindern würden)

Montage erfolgt auf einem Fertigfundament (B30)