

SYSTEM  
**TITAN**

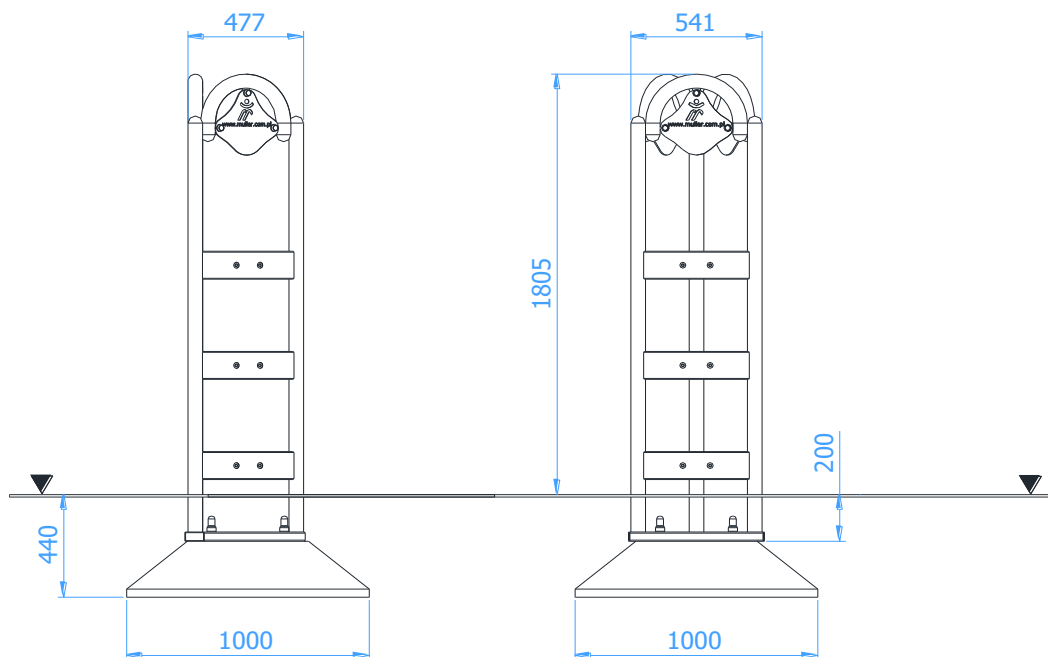
## Pylon 3

Artikelnummer: 26039

**Geräteabmessungen:**  
(Länge x Breite x Höhe) 0,48 x 0,55 x 1,81 m



### Einbaumaße



### Technische Beschreibung

Tragkonstruktion aus Stahlrohr  $\varnothing 60,3 \times 2,9$  mm und Profilrohr  $120 \times 40 \times 3$  mm

HPL-Platte mit eingefrästem Logo

Gesamte Konstruktion ist durch Verzinkung und Lackierung vor Korrosion geschützt

Folgende Geräte können an diesem Pylon nicht befestigt werden:

Pendel, Ski Slalom, Curler, Beinschere, Situp, Massager, Handrad 3 und 4, sowie der Air Walker  
(Diese Geräte passen leider nicht da diese andere Geräte an dem Pylon behindern würden)

Montage erfolgt auf einem Fertigfundament (B30)