

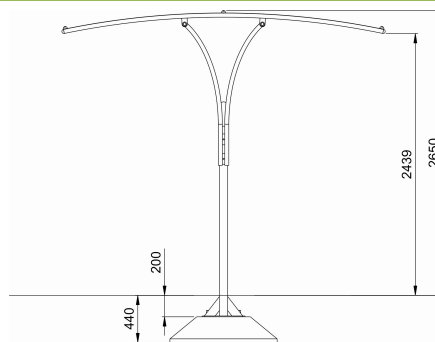
TITAN Sonnendach für Titan Fitnessgeräte

Artikelnummer: 26019

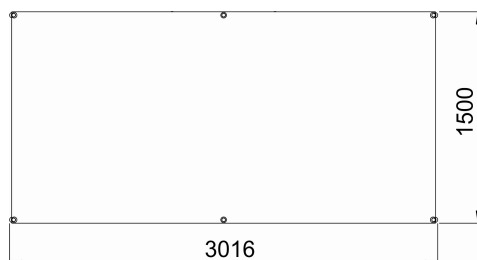
Altersgruppe:	ab 10 Jahre
Fallhöhe:	Entfällt
Geräteabmessungen: (Länge x Breite x Höhe)	3,02 x 1,50 x 2,65 m
Sicherheitsbereich: (Länge x Breite)	Entfällt
Fallschutzfläche:	Entfällt



Einbaumaße



Sicherheitsbereich



Anforderungen an den Fallschutz

Keine besonderen Anforderungen

Fallschutz sollte im gesamten Sicherheitsbereich angebracht sein

Technische Beschreibung

Konstruktion aus Stahlrohren $\varnothing 38 \times 2,6$ mm

Das Material des Sonnenschutzes reduziert den Lichteinfall um ca. 50%

Gesamte Konstruktion ist durch Verzinkung und Lackierung gegen Korrosion geschützt

Ausschließlich für die Montage auf dem Pylon der Titan-Serie