

SYSTEM  
**TITAN**

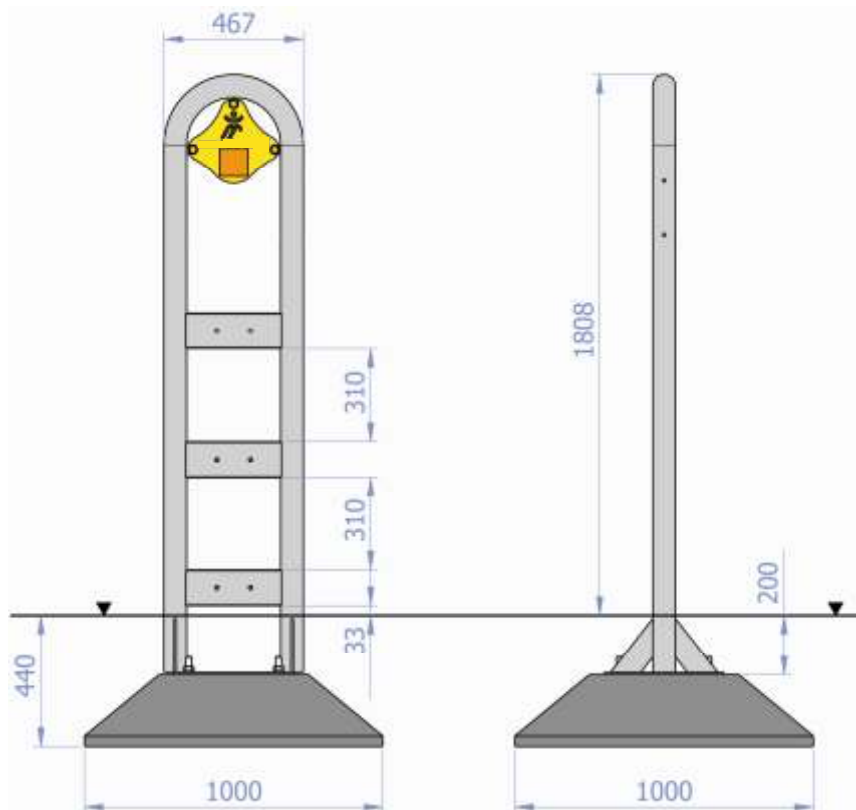
## Pylon

Artikelnummer: 26009

**Geräteabmessungen:**  
(Länge x Breite x Höhe) 0,85 x 0,55 x 1,81 m



### Einbaumaße



### Technische Beschreibung

Tragkonstruktion aus Stahlrohr  $\varnothing 76,1 \times 3,2$  mm und Profilrohr  $120 \times 40 \times 3$  mm  
HPL-Platte mit eingefrästem Logo  
Gesamte Konstruktion ist durch Verzinkung und Lackierung vor Korrosion geschützt  
Montage erfolgt auf einem Fertigfundament (B30)