

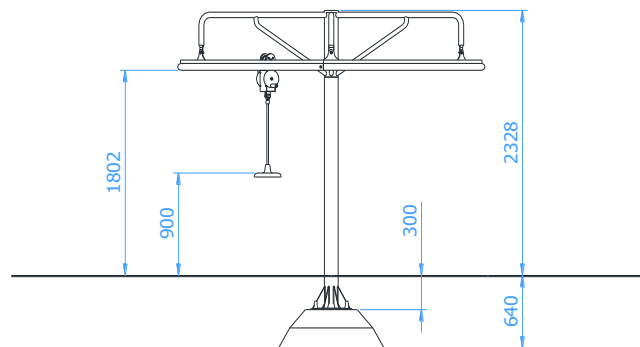
## Handpedalbahn

Artikelnummer: 2560

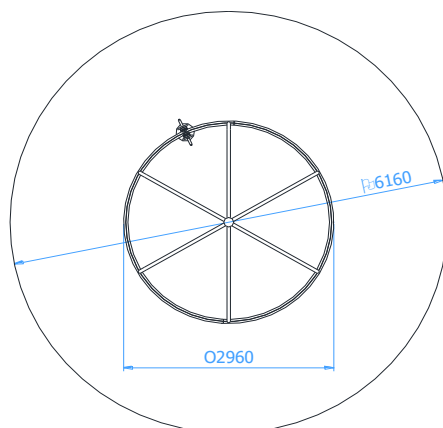
<b>Altersgruppe:</b>	bis 14 Jahre
<b>Fallhöhe:</b>	0,90 m
<b>Geräteabmessungen: (Länge x Breite x Höhe)</b>	Ø 2,96 x 2,33 m
<b>Sicherheitsbereich: (Länge x Breite)</b>	Ø 6,16 m (Ø 29,8 m)



### Einbaumaße



### Sicherheitsbereich



### Anforderungen an den Fallschutz

- Rindenmulch – Korn 20 bis 80 mm, Schichtdicke min. 200 mm
- Holzspäne – Korn 5 bis 30 mm, Schichtdicke min. 200 mm
- Sand – Korn 0,2 bis 2 mm, Schichtdicke min. 200 mm
- Kies – Korn 2 bis 8 mm, Schichtdicke min. 200 mm
- Synthetischer Fallschutz mit der entsprechenden HIC Klassifizierung

Fallschutz sollte im gesamten Sicherheitsbereich angebracht sein

### Technische Beschreibung

Konstruktion aus Stahlrohren Ø133x4mm, Ø48,3x2,9mm und Ø38x2,6mm  
 Laufrohr Ø60,3x2,6mm,  
 Schlitten aus 19mm HDPE Platten und einem Ø 260 mm Gummisitz  
 Alle Stahlteile feuerverzinkt und lackiert  
 Inkl. Fertigfundament

## Produktbilder

