

NESTSCHAUKEL

Artikelnummer: 2260 - 2269

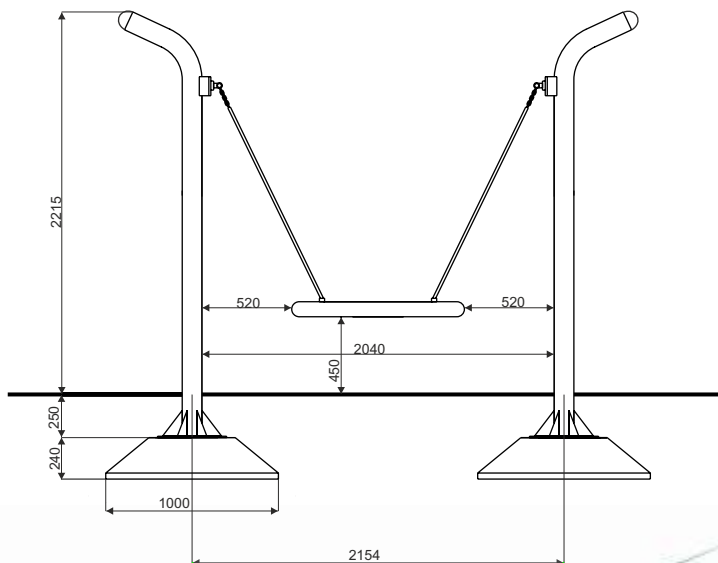
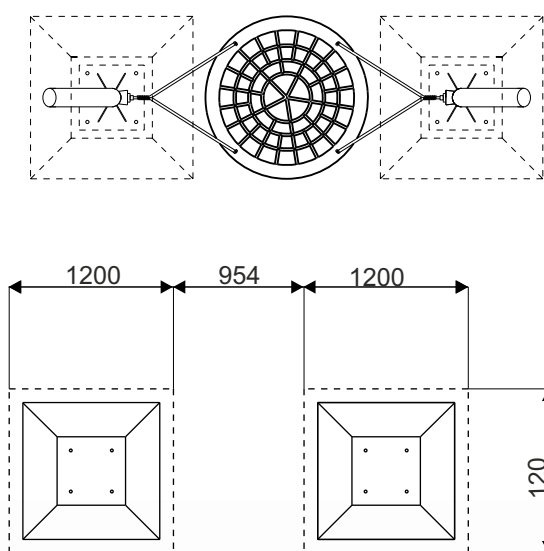
Altersgruppe:	3 - 14 Jahre
Fallhöhe:	1,17 m
Geräteabmessungen: (Länge x Breite x Höhe)	3,15 x 1,00 x 2,21 m
Sicherheitsbereich: (Länge x Breite)	7,00 x 2,25 m 6,00 x 2,25 m (synt. Fallschutz)



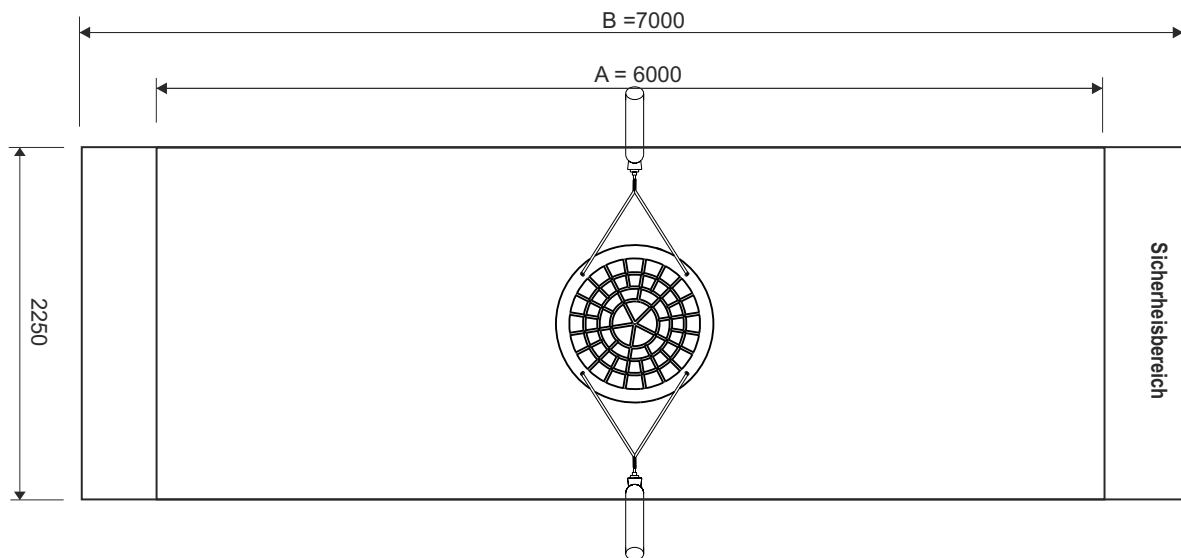
Technische Beschreibung

Konstruktion aus feuerverzinkten und lackierten Stahlrohren \varnothing 114 x 4 mm
Nestsitz \varnothing 1,00 m
Edelstahlketten, 16mm PP Seil und Edelstahlwirbel
Fertigfundamente (B30) für den erleichterten Einbau

Einbaumaße



Sicherheitsbereich



A - Synthetischer Fallschutz
B - Natürlicher Fallschutz

Zulässige Fallschutzbeläge

- Rasen, gewachsener Boden
- Rindenmulch – Korn 20 bis 80 mm, Schichtdicke min. 200mm
- Holzspäne – Korn 5 bis 30 mm, Schichtdicke min. 200mm
- Sand – Korn 0,2 bis 2 mm, Schichtdicke min. 200mm
- Kies – Korn 2 bis 8 mm, Schichtdicke min. 200 mm
- Synthetischer Fallschutz mit der entsprechenden HIC Klassifizierung

Der Fallschutzbelag sollte die gesamte Fläche des Sicherheitsbereiches einnehmen!

