

Schaukel „BIBO“

Artikelnummer: 2420

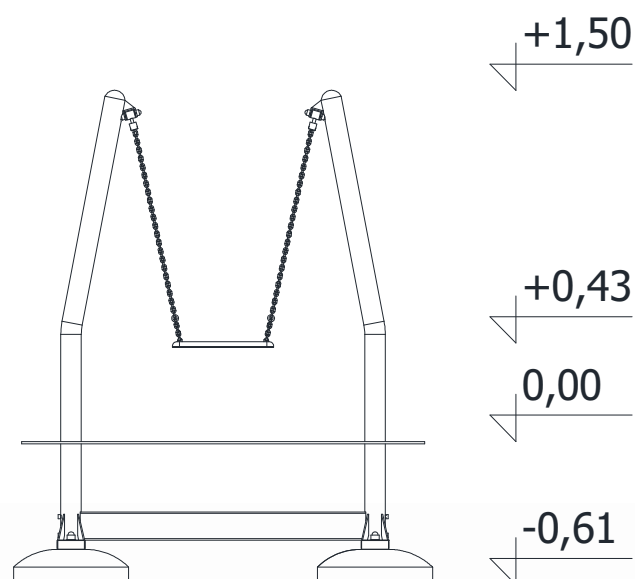
Altersgruppe:	3 - 14 Jahre
Fallhöhen:	0,91 m
Geräteabmessungen: (Länge x Breite x Höhe)	1,41 x 0,18 x 1,50 m
Sicherheitsbereich: (Länge x Breite)	6,20 x 1,75 m 5,20 x 1,75 m (bei syn. Fallschutz)



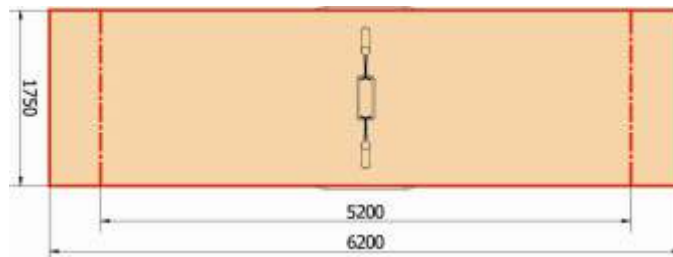
Technische Beschreibung

Konstruktion aus feuerverzinkten und lackierten Stahlrohren
 Stahlrohr \varnothing 114,3 x 4 mm
 Feuerverzinkte Ketten mit geprüftem Schaukelsitz und Edelstahlwirbeln
 Fertigfundamente (B30) für den erleichterten Einbau

Einbaumaße



Sicherheitsbereich



Zulässige Fallschutzbeläge

- Rasen, gewachsener Boden
- Rindenmulch – Korn 20 bis 80 mm, Schichtdicke min. 200mm
- Holzspäne – Korn 5 bis 30 mm, Schichtdicke min. 200mm
- Sand – Korn 0,2 bis 2 mm, Schichtdicke min. 200mm
- Kies – Korn 2 bis 8 mm, Schichtdicke min. 200 mm
- Synthetischer Fallschutz mit der entsprechenden HIC Klassifizierung

Der Fallschutzbelag sollte die gesamte Fläche des Sicherheitsbereiches einnehmen!

